

CROCHETS PESEURS SERIE MCW "PROFESSIONAL"

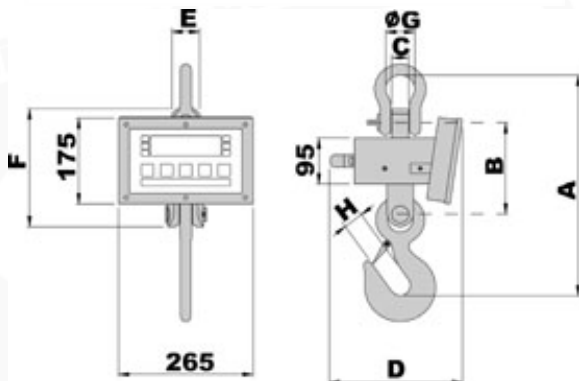
Crochets peseurs en acier inoxydable, fiables et précis, utilisables aussi bien en intérieur qu'en extérieur (protection IP67 contre la poussière et les projections d'eau). Versions disponibles en métrologie légale CE-M jusqu'à 6000 kg de portée.

CARACTERISTIQUES PRINCIPALES

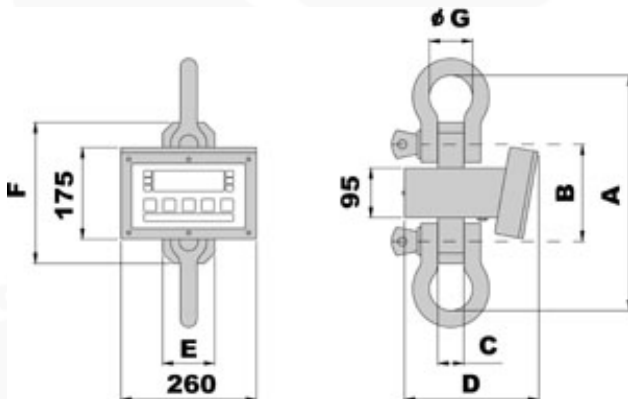
- Grand afficheur LCD de 25 mm rétro éclairé clairement visible dans des conditions de luminosité restreinte ou de basses températures.
- Système d'accroche supérieur galvanisé et crochet tournant homologués (pour les portées de 150kg à 6500kg).
- Système d'accroche supérieur et inférieur galvanisé homologués (pour les portées de 12 à 25t).
- Précision : +/- 0.03% du poids pesé.
- Clavier étanche à 5 touches (Remise à zéro, Tare automatique, Fonction mode, Impression et ON/OFF).
- Fonction mode configurable à choix multiples comme PEAK (maximum de la valeur lue), HOLD (bloc de pesée visualisable), Totalisation de pesée, conversion lb/kg.
- Boîtier en acier inoxydable IP67 (protection à la poussière et aux projections d'eau).
- Télécommande infrarouge d'une portée de 8 m avec comme configurations possibles, le tarage seul ou clavier de fonction séparé à 4 touches.
- Batterie rechargeable étanche, autonomie 40 heures environ.
- Paramétrage et calibrage programmables directement par le clavier avec poids de référence.
- Température de fonctionnement: -10/+ 40°C.
- Filtre digital et arrêt automatique programmable.
- Surcharge maximale autorisée: 200 %. Surcharge maximale avant rupture : 500%.
- Protection contre les chocs et les surcharges (Facteur de sécurité K = 5).
- Bloc d'alimentation externe 230 Vac 50 Hz.

OPTIONS A SPECIFIER LORS DE LA COMMANDE

- Module de transmission radiofréquences entre le crochet et un répéteur jusqu'à 70m en intérieur.
- Interface WI-FI
- Option Box imprimante thermique solidaire.
- Répéteurs de poids (voir les indicateurs série DFW, 3590, TRS, GLH) avec imprimante ou autres accessoires connectés via le module radiofréquences.



Dimensions MCW pour capacités de 150 à 6500 kg



Dimensions MCW pour capacités de 12 T à 25 T

Versions disponibles

Modèle	Précision en kg	Echelon en kg CE-M	Portée en kg
MCW150	0,02		150
MCW300	0,05		300
MCW600	0,1		600
MCW1500	0,2		1500
MCW3000	0,5		3000
MCWT6	1		6500
MCWT12	2		12000
MCWT25	5		25000
MCW150M M		0,05	150
MCW300M M		0,1	300
MCW600M M		0,2	600
MCW1500M M		0,5	1500

MCW3000M M	1	3000
MCWT6M M	2	6000

NOTE : Les Livrés 12t et 25t sont sans crochet tournant

Dimensions et Poids

Mod.	Dimensions (mm)								Poids en kg (emballage inclus)
	A	B	C	D	E	F	G	H	
MCW150	321	160	24	260	45	200	43	30	11
MCW300	321	160	24	260	45	200	43	30	11
MCW600	321	160	24	260	45	200	43	30	12
MCW1500	390	160	34	260	45	200	58	38	16
MCW3000	450	187	34	260	55	240	58	38	16
MCWT6	450	187	34	260	55	240	58	47	18
MCWT12	451	186	50	280	100	270	83	--	30
MCWT25	632	226	72	280	110	360	126	--	61


Note : Qu'ils soient en version réglementée ou non, les crochets ont les mêmes dimensions.

Indicateur connectable sur MCW en radiofréquence

Modèle Description

DFW06AA Afficheur LCD rétro éclairé, digits 25 mm, 4 canaux, boîtier en acier peint IP54, aliment.12 Vdc avec bloc d'aliment. externe 240 Vac

Options à spécifier lors de la commande

Modèle	Description
OBTPRI	Option Box INOX imprimante thermique intégrée vitesse > 50mm/s, résolution 203dpi, 24/40 colonnes, largeur du papier 58mm; diamètre rouleau 50m ; batterie incluse
OBRFPC	Option Box modem radio pour connexion vers un PC, une imprimante ou un répéteur de poids (instrument fixe) RF 433MHz 10mW avec l'interface RS232 pour. Distance maximale pour fonctionnement à l'intérieur d'un bâtiment : 70m. Distance maximale pour fonctionnement en extérieur: 150m. Jusqu'à 10 canaux configurables (il faut le combiner avec un autre modem radio)
OBRFT	Option Box modem radio pour l'indicateur RF 433 MHz avec sortie RS232. Distance maximale en extérieur : 150m. Distance maximale à l'intérieur d'un bâtiment : 70m. Jusqu'à 10 canaux configurables (il faut le combiner avec un autre modem radio).
OBRFMCW	Option Box modem radio solidaire au crochet peseur - RF 433 MHz avec sortie RS232 et montage. Distance maximale en extérieur : 150m. Distance maximale à l'intérieur d'un bâtiment : 70m. Jusqu'à 10 canaux configurables (il faut le combiner avec un autre modem radio).
DFCLK	Horodatage (Date/heure)
ALMEM	Mémoire alibi (mémoire fiscale) avec sauvegarde de 120.000 pesées (horodatage et câble inclus)
WIFIT	Interface WI-FI. Distance maximale de connexion en intérieur : 100 m ; en extérieur : 30-40 m. Fréquence 2.4 GHz ; vitesse de données jusqu'à 11 Mbps ; alimentation de 5 à 7.5 Vdc.
MCWLR	Modèle avec leds rouges 20 mm (avec batterie, autonomie 20 heures)
MCWLB	Modèle avec leds rouges 40 mm (avec batterie, autonomie 10/15 heures)
 MCWBK	Kit de changement rapide de batterie pour MWC incluant batterie de remplacement et chargeur de batterie.

Accessoires

Modèle	Description
 GG15	Crochet tournant avec linguet de sécurité 15 T
GG22	Crochet tournant avec linguet de sécurité 22 T
GG30	Crochet tournant avec linguet de sécurité 30 T
CA2	Manille 2,5 T
CA4	Manille 4 T
CA8	Manille 8 T
 CA15	Manille 15 T
CA30	Manille 30 T

Dimensions des crochets et manilles

Code	Dimensions (mm)			
	A	B	C	D
GG15	95	354	96	455
GG22	121	432	120	565

GG30	133	568	139	667
CA2	86	60	110	
CA4	111	75	135	
CA8	152	100	180	
CA15	174	110	200	
CA30	270	180	340	

Mobile Weighing price list APRIL 2005
Category M05 ver 1.3

Dini Argeo S.r.l. -
Copyright 2002-2005 - All Rights Reserved.
www.diniargeo.com