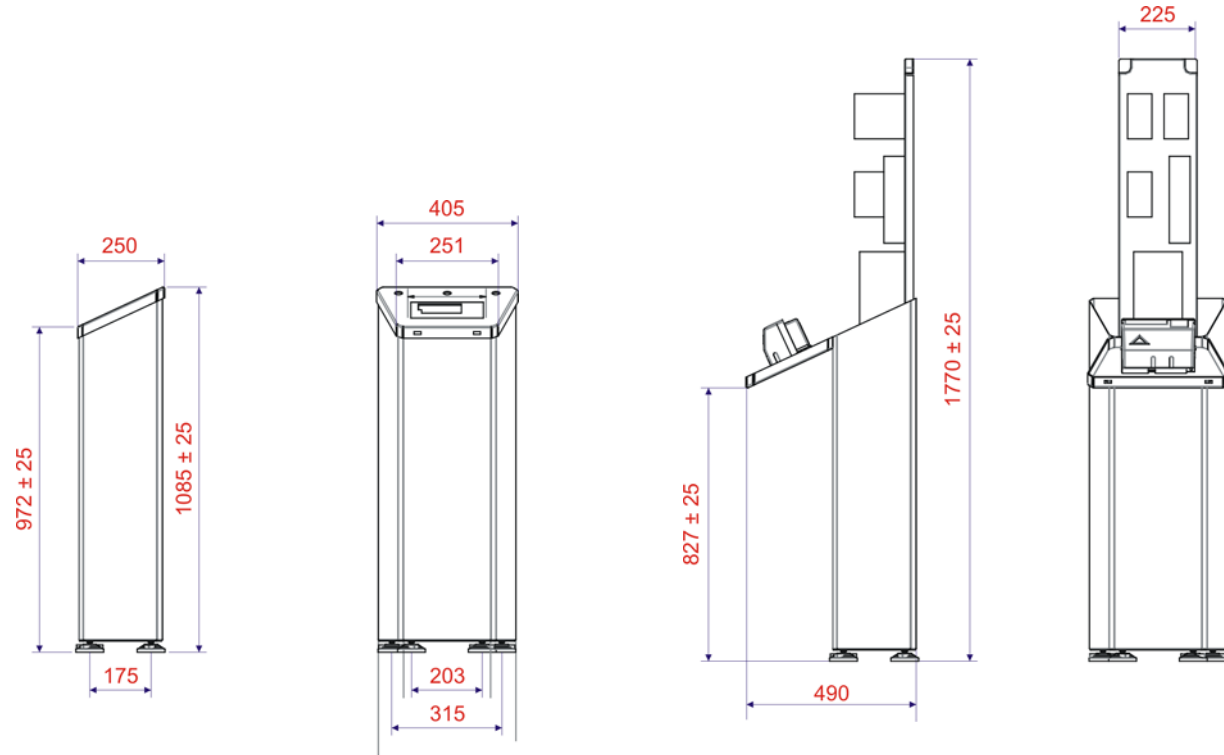


Encombrement :



- Protection IP 54
- Variateur de vitesse; fréquence 10 à 90 Hz.
- Commande à clé convoyage en marche forcée.
- Voyant sous tension.
- Arrêt coup de poing.
- Commande actionneur en 24 V ou contacts secs (éjecteurs, voyants).
- Contacts pour asservissement aval et amont.
- Alimentation en 230 V monophasé, 50 Hz, 0,5 kW.
- En option :
 - Variateur pour convoyeur amont.
 - Variateur pour convoyeur aval.

Coffret de commande

Instrumentation

Indicateur I 400 avec l'application I 400 CKW.

Voir fiche technique I 400 :

- Terminal graphique (04-32-20-0 FT)
- Transmetteur (04-32-10-0 FT)
- Application I 400 CKW (04-32-70-0 FT)

PRECIA MOLEN™



Domaine d'utilisation

La trieuse pondérale CKW est conçue pour toutes les applications de pesage, en mouvement ou en arrêt, de produits convoyés automatiquement :

- mesure de poids à la volée,
- contrôle de tolérance en fabrication,
- classification pondérale,
- contrôle de conformité de commande,
- contrôle de pré-emballés.

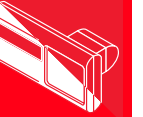
La trieuse pondérale CKW est disponible en 3 versions :

- CKW : ambiance industrielle
- CKW S : protection renforcée contre la corrosion
- CKW S+ : agro-alimentaire

Approbation Métrologique

- Directive MID 2004/22/CE.
- Certifications en classe XIII (1) et Y (a).

CKW (Check Weigher) Trieuse Pondérale



06/2008

08-09-00-0 FT

Conformité Européenne

- Directive 89/392/CEE relative aux Machines.
- Directive 73/23/CEE relative aux équipements Basse Tension.
- Directive 89/336/CEE relative à la Compatibilité Electromagnétique.

Fonctionnalités

- Gestion de 1 à 8 classes de poids pouvant être associées à 7 systèmes d'éjection.
- Gestion du convoyeur peseur et en option du convoyeur cadenceur amont et du convoyeur éjecteur aval.
- Plusieurs modes de fonctionnements :
 - acquisition du poids à la volée (catch weigher),
 - arrêt produit pour appoint ou évacuation,
 - trieuse/calibreuse avec éjection, ...
- Possibilité d'un contrôle complet du processus par liaison série MODBUS ou par bus de terrain CAN Open, Profibus DP, Device Net, TCP/MODBUS.

Pour plus de détails, se reporter à la fiche application I 400 CKW : 04-32-70-0 FT.

Caractéristiques métrologiques

Modèle	Portée Max (kg)	Echelon min (g) ML ou HML	Cadence* max. (cps/mn)
CKW 100	2	1/0,2	180
CKW 150	2	1/0,2	180
CKW 250	3	2/0,5	150
CKW 350	3	2/1	150
CKW 400P1	10	5/2	150
CKW 400P2	20	10/2	150
CKW 500 L1	30	20/5	60
CKW 500 L2	30	20/5	60
CKW 600 L1	35	20/10	40
CKW 600 L2	35	20/10	40
CKW 650	60	50/20	40

* Les performances données sont les performances maximales dans des conditions optimales. Elles dépendent de nombreux paramètres tels que forme des objets, manutention amont, conditions d'environnement, etc. Pour définir avec précision la faisabilité, les performances et le matériel le mieux adapté, il est nécessaire de compléter la fiche de définition.

Les écart-types maximum sont conformes à la directive MID.

Descriptif de la fourniture

- Un convoyeur peseur sur châssis intégrant un transmetteur I 400 TB et une cellule de détection.
- Un pupitre de commande intégrant un terminal I 400.
- Un lot de câbles de liaison.

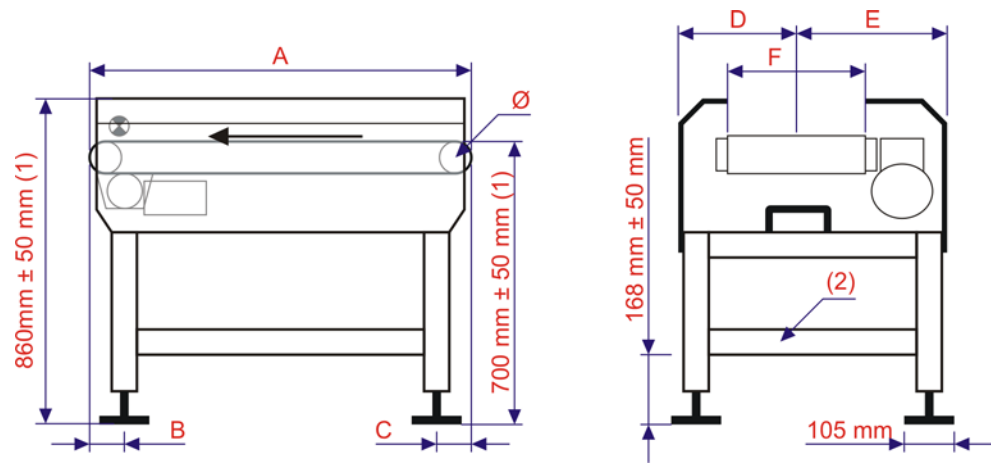
Votre spécialiste

Illustrations non contractuelles. Precia-Molen se réserve le droit de modifier, à tout moment, les caractéristiques du matériel décrit dans cette brochure.

Siège social et usine
BP 106 - 07000 Privas - FRANCE
Tél. 33 (0) 475 664 600
Fax 33 (0) 475 658 330
E-MAIL webmaster@preciamolen.com
RCS : 386 620 165 RCS Aubenas

PRECIA MOLEN™

Encombrement modèle de base standard



(1) Sauf spécifications
(2) Amovible à partir du CKW 400

	A	B	C	D	E	F	Ø	Vitesse nom. à (50Hz)
CKW 100	300	40	40	175	250	100	30 mm	27m/min
CKW 150	350	40	40	200	275	150	30 mm	27m/min
CKW 250	400	40	40	250	325	250	30 mm	27m/min
CKW 350	500	40	40	300	375	350	30 mm	27m/min
CKW 400	600	30	30	290	335	400	50 mm	29,7m/min
CKW 500 L1	700	30	30	340	385	500	50 mm	29,7m/min
CKW 500 L2	800	30	30	340	385	500	50 mm	29,7m/min
CKW 600 L1	1 200	30	30	405	455	600	50 mm	38m/min
CKW 600 L2	1 500	30	30	405	455	600	50 mm	38m/min
CKW 650	1 200	30	30	450	500	650	100 mm	38m/min

Caractéristiques électriques

- Motorisation triphasée 400 / 230 V (triangle).
- Cellules photoélectriques type reflex polarisé.
- 1 transmetteur I 400 TB avec :
 - raccordement mesure et cellules.
 - pilotage E/S TOR (éjecteurs, cellules tapis, ...)

Options

- Convoyeur amont pour séparation des colis, monté sur le même châssis.
- Convoyeur éjection avec un ou plusieurs éjecteurs de type soufflette, déviateur, poussoir selon application, monté sur un châssis indépendant.
- Peinture spécifique (qualité et couleur suivant nuancier RAL).

Convoyeur peseur

Intègre 1 capteur de poids jusqu'au modèle CKW 400, puis 4 capteurs à partir du modèle CKW 500.

Conception

	CKW	CKW S	CKW S+
Châssis/Pieds/Flasques	ADX RAL 7036	Inox 304 L	Inox 304L
Convoyeur	ADX/Alu	Inox 304L/Alu	Inox 304L
Tambour	ADX/PVC	Inox 304L/PVC	Inox 304L/PVC
Roulements	Acier double étanchéité	Acier double étanchéité	Inox double étanchéité
Capotage moteur	Non	Non	Inox 304L
Bande qualité alimentaire	En option	Oui	Oui
Capteur	Alu	Alu	Inox
Capotage capteur	Inox 304L	Inox 304L	Inox 304L

