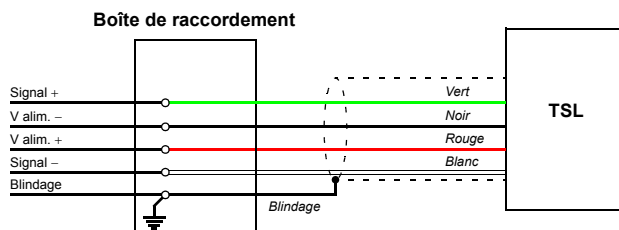




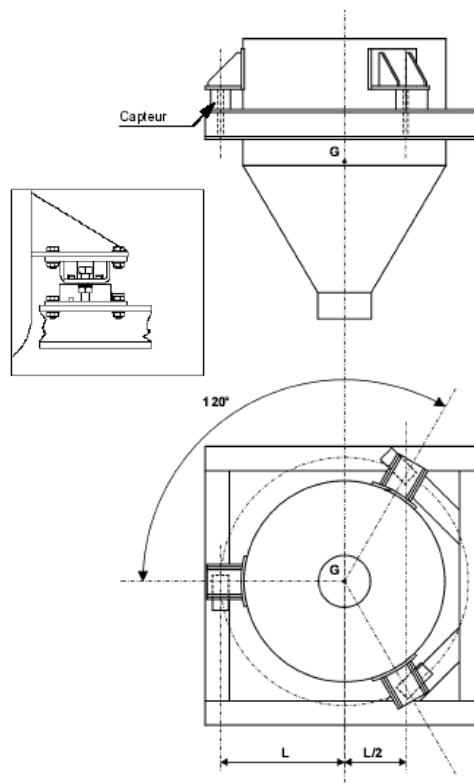
Câblage



Applications

Montage mécanique

Exemple de montage sur silo :



Domaine d'utilisation

- Pesage de trémies, de réservoirs et de silos de petites et moyennes capacités, pour un usage Hors Métrologie Légale uniquement.

Généralités

Le capteur TSL est constitué d'un corps en acier inoxydable, étanche (selon IP 68). Il est disponible en 4 portées : 5, 10, 15, 30 t.

Son faible encombrement et sa facilité d'installation le rendent idéal pour toutes les applications de pesage industriel.

Il est disponible avec un kit de montage pour le pesage de silos, trémies ou réservoirs. Ce kit est réalisé en acier inoxydable et intègre un dispositif anti-soulèvement, une lame bloquant les efforts latéraux, ainsi que des colonnes à vis pour simplifier la mise en oeuvre.

Description

Le capteur TSL est un capteur de compression bas-profil réalisé en acier inoxydable et soudé hermétiquement.

Précision jusqu'à $\pm 0.05\%$; bouton de charge sphérique pour un alignement optimal de la charge.

Efforts admissibles sur le kit :

La force horizontale maximale statique dans l'axe de la lame de blocage (1) est de 8 kN.

La force verticale maximale à l'arrachement est de 20 kN pour le kit 15 t et 35 kN pour le kit 30 t.

Option

Version Ex pour utilisation en zone explosible gazeuse et poussiéreuse selon nouvelle directive 94/09/CE.

Marquage : EEx II 2 D T80°C IP68.

EEx ia IIC T6 II 1GD.

Montage électrique

Le capteur délivre un signal électrique analogique de faible amplitude. Il est donc nécessaire de prendre quelques précautions particulières pour le raccordement électrique.

- Relier systématiquement le blindage du capteur dans la boîte de raccordement ou sur l'indicateur.
- Eloigner le câble capteur des éléments qui peuvent provoquer d'importantes perturbations électromagnétiques. Éviter le cheminement d'un câble de puissance avec le câble mesure.
- Eloigner ou protéger la partie mesure de toute source de chaleur.

