

Systeme de pesage mobile TL4

Transpalette peseur manuel
4 capteurs
Pesage simple.

Capacit  : 2.000 kg
Graduation : 1 kg
Autonomie : 100 heures
(4 piles de 1,5V)

Utilisation
Pesage avec europallettes



ISO 9002

Série TL4

Idéal pour toutes vos pesées, le TL4 vous propose un excellent rapport qualité prix.
4 piles AA de 1,5V chacune vous assureront une autonomie d'environ 100 heures d'utilisation.

Caractéristiques techniques

Capacité	: 2.000 kg
Graduation	: 1 kg
Autonomie	: Jusqu'à 100 heures
Coupure automatique	: A bout de 5mns



Fonctions

- Zéro,
- Brut,
- Net,
- Poids total.

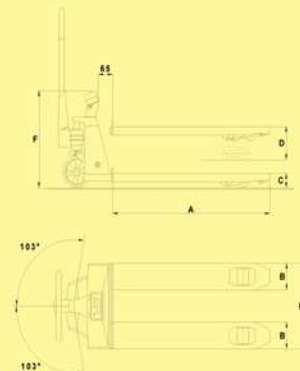


Dimensions

A Longueur de fourche	: 1150 mm
B Largeur de fourche	: 180 mm
C Hauteur minimale	: 90 mm
D Hauteur maximale	: 210 mm
Course de levage	: 120 mm
E Ecartement extérieur	: 550 mm
F Hauteur indicateur	: 650 mm

Caractéristiques

Couleur	: Jaune RAL 1028, peinture epoxy
Poids	: 122 kg
Roues directrices	: Polyuréthane
Roues de charge	: Polyuréthane tandem



Disponible uniquement en version **Hors Métrologie Légale**.

Option possible : Imprimante thermique intégrée.



Produit distribué par :