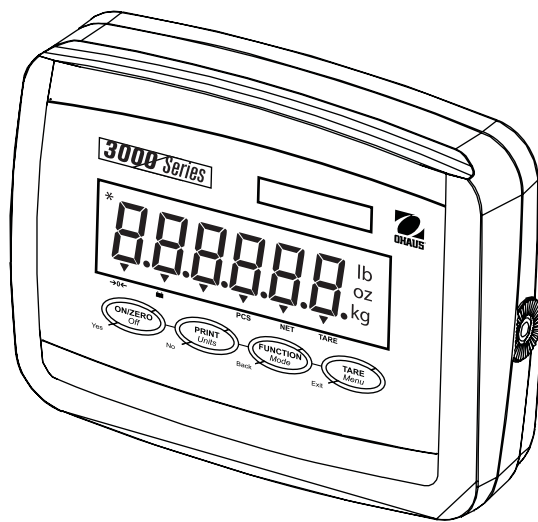
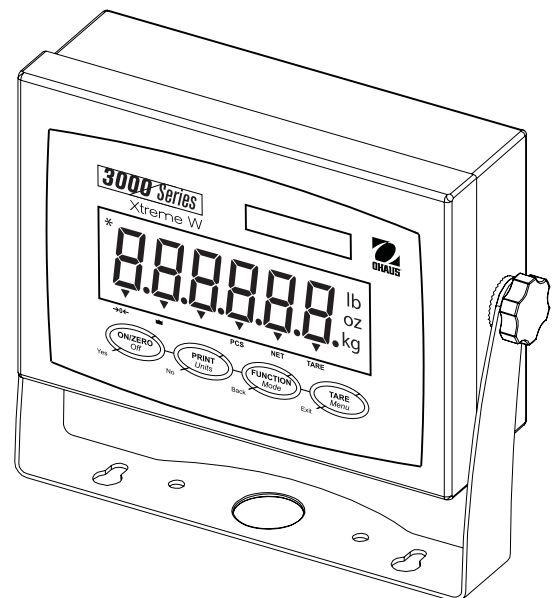




# Manuel d'instructions pour les indicateurs de la série 3000





**Indicateur T31P**



**Indicateur T31XW**



La conformité aux normes suivantes est indiquée par le marquage correspondant sur le produit.

| Marquage  | Norme  |
|---|--|
|  | Ce produit est conforme à la directive CEM 89/336/CEE, la directive de basse tension 73/23/CEE et la directive des instruments de pesée non automatique 90/384/CEE. Vous pouvez obtenir une déclaration complète de la conformité auprès de Ohaus Corporation. |
|  | AS/NZS4251.1, AS/NZS4252.1   |

#### Avis important pour les instruments de pesage vérifiés



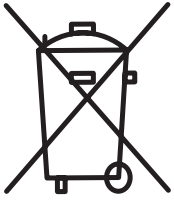
Les instruments de pesage vérifiés sur le site de fabrication portent l'une des marques précédentes sur l'étiquette de l'emballage avec un autocollant M (pour Métrologie) en vert sur la plaque descriptive. Ces instruments peuvent être immédiatement mis en service.



Les instruments de pesage à vérifier en deux étapes ne portent pas d'autocollant M (pour Métrologie) en vert sur la plaque descriptive et portent l'une des marques d'identification précédentes sur l'étiquette de l'emballage. La deuxième étape de la vérification initiale doit être exécutée par l'organisation de service homologuée du représentant agréé au sein de la CE par les autorités nationales de poids et mesures.

La première étape de la vérification initiale a été exécutée sur le site du fabricant. Elle se compose des tests requis par la norme européenne EN 45501:1992, paragraphe 8.2.2.

Si des règlements nationaux limitent la durée de validité de la vérification, il incombe à l'utilisateur dudit instrument de mesure de respecter strictement la période de re-vérification et d'informer les autorités de poids et mesures respectives.



### **Mise au rebut**

Conformément à la directive européenne 2002/96/ CE sur l'équipement électronique et électrique des déchets (WEEE), cet appareil ne peut pas être éliminé dans des déchets ménagers. Cette consigne est également valable pour les pays en dehors de l'UE, selon les conditions spécifiques aux pays.

Prière d'éliminer ce produit conformément à la réglementation locale au point de collecte spécifié pour les équipements électriques et électroniques.

Pour de plus amples informations, contactez l'autorité responsable ou le distributeur auprès duquel vous avez acheté cet appareil.

Si cet appareil change de propriétaire (pour des raisons personnelles ou professionnelles), cette consigne doit être communiquée à l'autre partie.

Nous vous remercions de votre contribution à la protection de l'environnement.

### **Remarque de la FCC**

Cet équipement a été testé et déclaré conforme aux limites des appareils numériques de classe A, en vertu de la Section 15 des règles de la FCC (Commission Fédérale des communications). Ces limites ont pour objectif de fournir une protection raisonnable contre toute interférence dangereuse lorsque l'équipement est utilisé dans un environnement commercial. Cet équipement génère, utilise et peut rayonner une énergie de radiofréquence et s'il n'est pas installé et utilisé conformément au guide d'utilisateur, il peut générer des brouillages préjudiciables aux communications radio. L'utilisation de cet équipement dans une zone résidentielle risque de générer des brouillages préjudiciables, auquel cas l'utilisateur se verra dans l'obligation de rectifier la situation à ses frais.

### **Remarque d'Industrie Canada**

This Class A digital apparatus complies with Canadian ICES-003. Cet appareil numérique de la classe A est conforme à la norme NMB-003 du Canada.

### **Enregistrement ISO 9001**

En 1994, le Bureau Veritas Quality International (BVQI) a octroyé la certification d'enregistrement ISO 9001 à Ohaus Corporation, États-Unis d'Amérique, confirmant que le système de gestion de la qualité Ohaus était conforme aux conditions normalisées de l'ISO 9001. Le 15 mai 2003, Ohaus Corporation, USA, a été ré-enregistré à la norme ISO 9001:2000.

## TABLE DES MATIÈRES

|       |   |        |
|-------|---|--------|
| 1.    | INTRODUCTION .....                                      | FR -4  |
| 1.1   | Consignes de sécurité .....                             | FR -4  |
| 1.2   | Présentation générale des pièces et des commandes ..... | FR -5  |
| 1.3   | Fonctions de commande .....                             | FR -9  |
| 2.    | INSTALLATION .....                                      | FR -10 |
| 2.1   | Déballage .....   | FR -10 |
| 2.2   | Connexions externes .....                               | FR -10 |
| 2.2.1 | Câble d'interface RS232 à T31P .....                    | FR -10 |
| 2.2.2 | Alimentation CA à T31P .....                            | FR -10 |
| 2.2.3 | Alimentation CA à T31XW .....                           | FR -10 |
| 2.2.4 | Alimentation batterie .....                             | FR -11 |
| 2.2.5 | Support de montage pour T31XW .....                     | FR -11 |
| 2.3   | Connexions internes .....                               | FR -11 |
| 2.3.1 | Ouverture du boîtier .....                              | FR -11 |
| 2.3.2 | Plate-forme de T31P ou T31XW .....                      | FR -12 |
| 2.3.3 | Câble d'interface RS232 à T31XW .....                   | FR -12 |
| 2.4   | Orientation du couvercle arrière de T31P .....          | FR -13 |
| 2.5   | Montage mural direct (T31P uniquement) .....            | FR -13 |
| 2.6   | Support de montage (T31XW uniquement) .....             | FR -13 |
| 3.    | RÉGLAGES .....  | FR -14 |
| 3.1   | Structure du menu .....                                 | FR -14 |
| 3.2   | Navigation dans le menu .....                           | FR -15 |
| 3.3   | Menu Calibration .....                                  | FR -15 |
| 3.3.1 | Calibrage de la portée .....                            | FR -16 |
| 3.3.2 | Calibrage de la linéarité .....                         | FR -16 |
| 3.3.3 | Facteur de réglage géographique .....                   | FR -17 |
| 3.3.4 | End Calibration (Fin du calibrage) .....                | FR -17 |
| 3.4   | Menu Configuration .....                                | FR -19 |
| 3.4.1 | Reset (Réinitialiser) .....                             | FR -19 |
| 3.4.2 | Legal for trade (Métrologie légale) .....               | FR -19 |
| 3.4.3 | Calibration Unit (Unité de calibrage) .....             | FR -19 |
| 3.4.4 | Capacity .....  | FR -19 |
| 3.4.5 | Graduation .....  | FR -21 |
| 3.4.6 | Power On Unit (Unité au démarrage) .....                | FR -21 |
| 3.4.7 | Zero Range (Plage de zéro) .....                        | FR -21 |
| 3.4.8 | End Setup (Fin de la configuration) .....               | FR -21 |

## TABLE DES MATIÈRES (suite)

|       |  |        |
|-------|--|--------|
| 3.5   | Menu Readout (Lecture) .....                                       | FR -21 |
| 3.5.1 | Reset (Réinitialiser) .....  | FR -21 |
| 3.5.2 | Filter .....   | FR -22 |
| 3.5.3 | Auto-Zero Tracking (Suivi Auto-Zéro) .....                         | FR -22 |
| 3.5.4 | Rétroéclairage .....   | FR -22 |
| 3.5.5 | Auto Off Timer (Minuterie pour coupure automatique) .....          | FR -22 |
| 3.5.6 | End Readout (Fin de lecture) .....                                 | FR -22 |
| 3.6   | Menu Mode .....  | FR -23 |
| 3.6.1 | Reset (Réinitialiser) .....  | FR -23 |
| 3.6.2 | Parts Counting Mode (Mode de comptage des pièces) .....            | FR -23 |
| 3.6.3 | End Mode (Fin Mode) .....  | FR -23 |
| 3.7   | Menu Unit .....  | FR -24 |
| 3.7.1 | Reset (Réinitialiser) .....  | FR -24 |
| 3.7.2 | Unité des kilogrammes .....  | FR -24 |
| 3.7.3 | Unité des livres .....   | FR -24 |
| 3.7.4 | Unité des grammes .....  | FR -24 |
| 3.7.5 | Unité des onces .....  | FR -24 |
| 3.7.6 | Unité des livres onces .....                                       | FR -24 |
| 3.7.7 | End Unit (Fin unité) .....   | FR -24 |
| 3.8   | Menu Print (Imprimer) .....  | FR -25 |
| 3.8.1 | Reset (Réinitialiser) .....  | FR -25 |
| 3.8.2 | Baud .....   | FR -25 |
| 3.8.3 | Parity .....   | FR -25 |
| 3.8.4 | Stop Bit (Bit d'arrêt) .....                                       | FR -25 |
| 3.8.5 | Handshake (Établissement d'une liaison) .....                      | FR -26 |
| 3.8.6 | Print Stable Data Only (Imprimer données stables uniquement) ..... | FR -26 |
| 3.8.7 | Auto Print .....   | FR -26 |
| 3.8.8 | Content (Contenu) .....  | FR -26 |
| 3.8.9 | End Print (Fin de l'impression) .....                              | FR -26 |
| 3.9   | Menu Lock (Verrouillage de menus) .....                            | FR -27 |
| 3.9.1 | Reset (Réinitialiser) .....  | FR -27 |
| 3.9.2 | Lock Calibration (Verrouiller calibrage) .....                     | FR -27 |
| 3.9.3 | Lock Setup (Verrouiller la configuration) .....                    | FR -27 |
| 3.9.4 | Lock Readout (Verrouiller la lecture) .....                        | FR -27 |
| 3.9.5 | Mode Lock (Verrouillage) .....                                     | FR -27 |
| 3.9.6 | Lock Unit (Verrouiller l'unité) .....                              | FR -27 |
| 3.9.7 | Lock Print (Verrouiller impression) .....                          | FR -28 |
| 3.9.8 | End Lock (Fin de verrouillage) .....                               | FR -28 |
| 3.10  | Interrupteur de sécurité .....                                     | FR -28 |

**TABLE DES MATIÈRES (suite)**

|  |        |
|--|--------|
| 4. FONCTIONNEMENT .....                            | FR -28 |
| 4.1 Activation/désactivation de l'indicateur ..... | FR -28 |
| 4.2 Opération Zéro .....                           | FR -28 |
| 4.3 Tare manuelle .....                            | FR -28 |
| 4.4 Changement d'unités de mesure .....            | FR -29 |
| 4.5 Impression des données .....                   | FR -29 |
| 4.6 Modes d'application .....                      | FR -29 |
| 4.6.1 Weighing (Pesage) .....                      | FR -29 |
| 4.6.2 Parts Counting (Comptage des pièces) .....   | FR -29 |
| 5. COMMUNICATION SÉRIE .....                       | FR -31 |
| 5.1 Commandes de l'interface .....                 | FR -31 |
| 5.2 Format de sortie .....                         | FR -32 |
| 6. MÉTROLOGIE LÉGALE .....                         | FR -33 |
| 6.1 Paramètres .....                               | FR -33 |
| 6.2 Vérification .....                             | FR -33 |
| 6.3 Apposition de sceau .....                      | FR -33 |
| 7. MAINTENANCE .....                               | FR -34 |
| 7.1 Nettoyage du modèle T31P.....                  | FR -34 |
| 7.2 Nettoyage du modèle T31XW.....                 | FR -34 |
| 7.3 Dépannage .....                                | FR -34 |
| 7.4 Informations relatives au service .....        | FR -35 |
| 8. DONNÉES TECHNIQUES .....                        | FR -36 |
| 8.1 Spécifications .....                           | FR -36 |
| 8.2 Accessoires et options .....                   | FR -37 |
| 8.3 Schémas et dimensions .....                    | FR -38 |

## 1. INTRODUCTION

Ce guide contient des instructions d'installation, de fonctionnement et d'entretien des indicateurs T31P et T31XW. Veuillez lire toutes ces instructions avant l'installation et l'utilisation du produit.

### 1.1 Consignes de sécurité

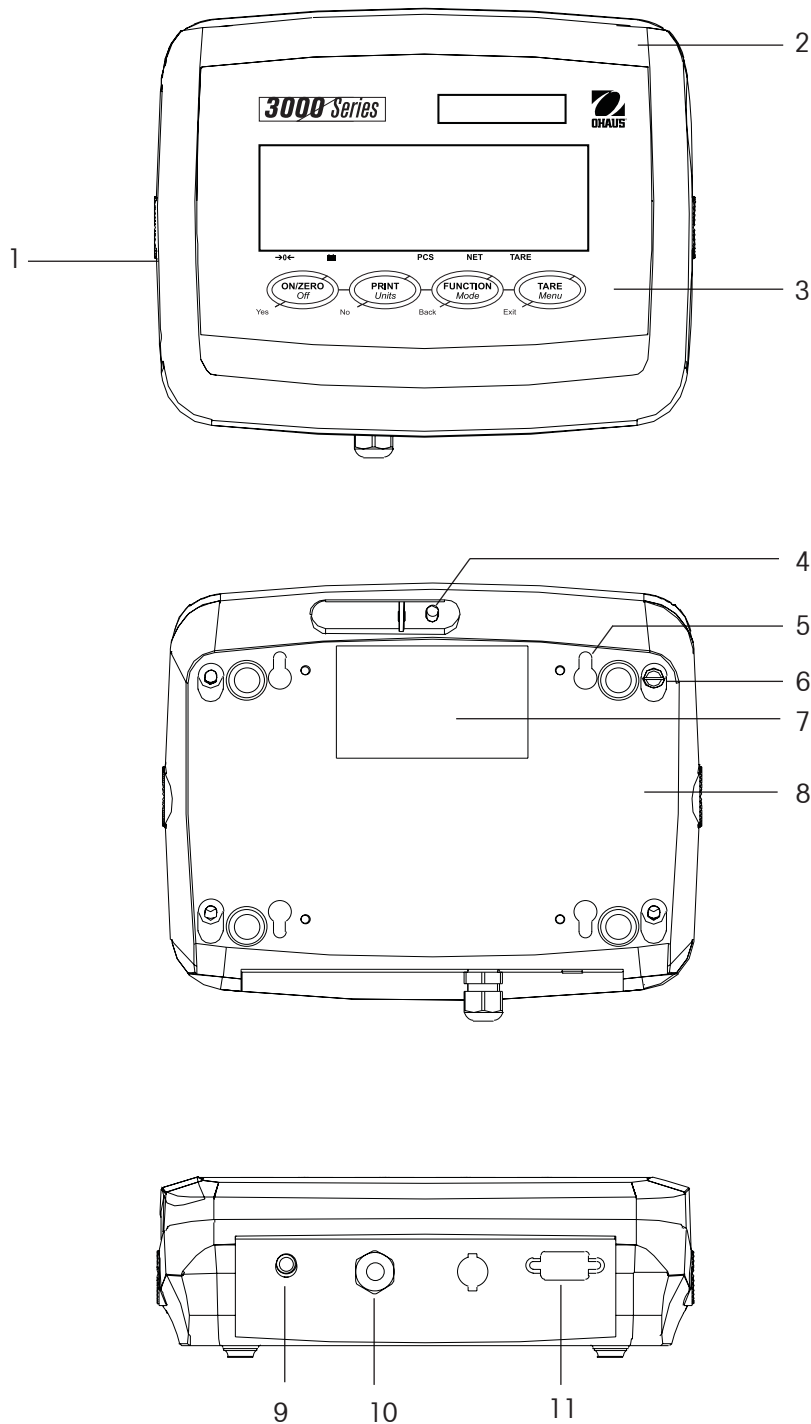


Pour garantir un fonctionnement sécuritaire et fiable de l'équipement, conformez-vous aux consignes de sécurité suivantes :

- Vérifiez que la plage de la tension d'entrée imprimée sur l'étiquette des données correspond à l'alimentation CA locale à utiliser.
- Assurez-vous que le cordon d'alimentation ne représente pas d'obstacle potentiel ou de danger de chute.
- Utilisez uniquement les accessoires et les périphériques approuvés.
- Utilisez la balance uniquement dans les conditions ambiantes spécifiées dans les présentes instructions.
- Déconnectez l'équipement de l'alimentation électrique pour la nettoyer.
- N'utilisez pas l'équipement dans des environnements dangereux ou instables.
- Ne plongez pas l'équipement dans l'eau ni dans d'autres liquides.
- L'entretien doit être exécuté exclusivement par un personnel autorisé.
- Le T31XW est fourni avec un câble d'alimentation mis à la terre. Utilisez uniquement avec une prise d'alimentation mise à la terre compatible.

1.2 Présentation générale des pièces et des commandes

TABLEAU 1-1. PIÈCES T31P.



| Élément | Description                        |
|---------|------------------------------------|
| 1       | Libellé des données                |
| 2       | Boîtier avant                      |
| 3       | Panneau de commande                |
| 4       | Vis de sécurité                    |
| 5       | Clavette (4) pour un montage mural |
| 6       | Vis (4)                            |
| 7       | Libellé des données                |
| 8       | Boîtier arrière                    |
| 9       | Prise d'alimentation               |
| 10      | Détendeur pour le câble du capteur |
| 11      | Connecteur RS232                   |

Figure 1-1. Indicateur T31P.

1.2 Présentation générale des pièces et des commandes (suite)

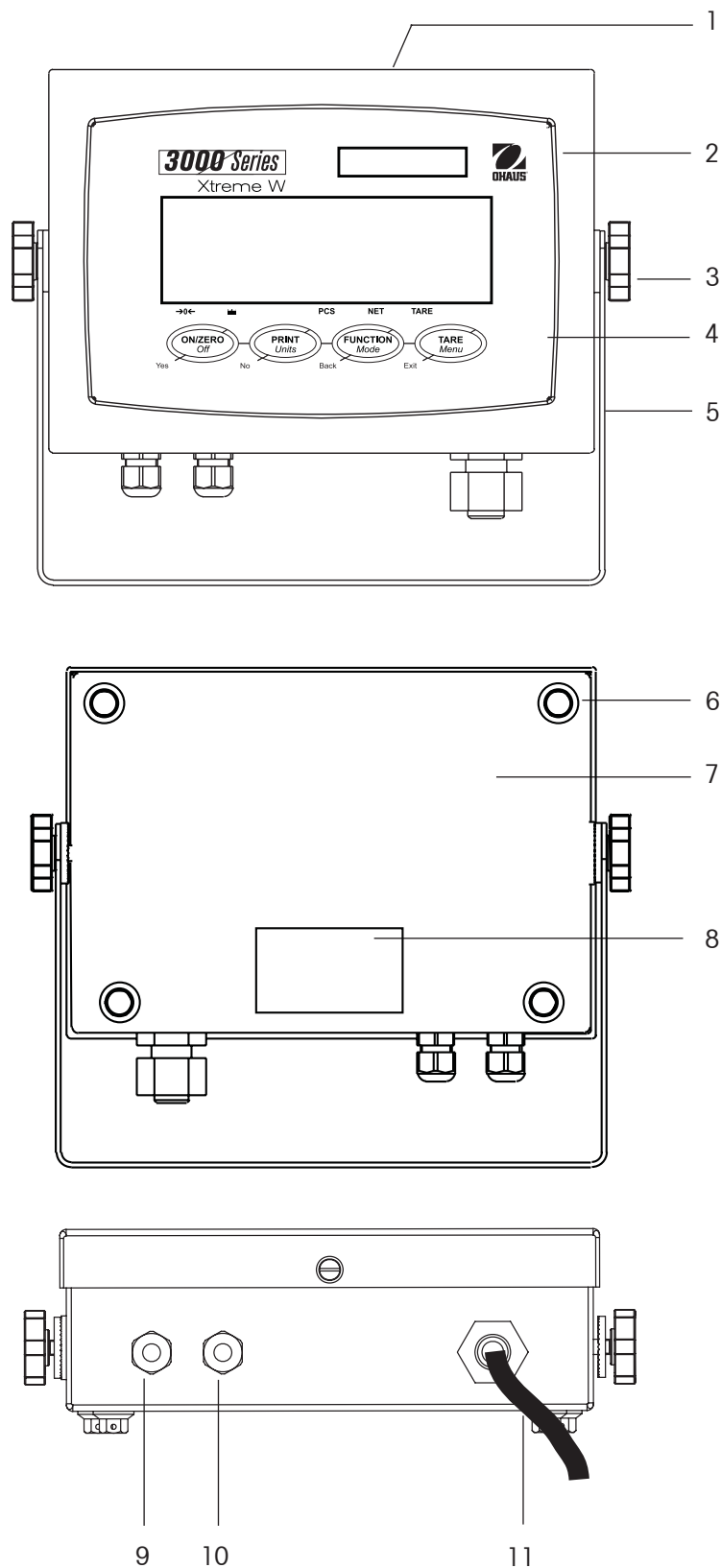


TABLEAU 1-2. PIÈCES T31XW.

| Élément | Description                        |
|---------|------------------------------------|
| 1       | Libellé des données                |
| 2       | Boîtier avant                      |
| 3       | Bouton de réglage (2)              |
| 4       | Panneau de commande                |
| 5       | Support montage                    |
| 6       | Vis (4)                            |
| 7       | Boîtier arrière                    |
| 8       | Libellé des données                |
| 9       | Détendeur pour RS232               |
| 10      | Détendeur pour le câble du capteur |
| 11      | Cordon d'alimentation              |

Figure 1-2. Indicateur T31XW.

1.2 Présentation générale des pièces et des commandes (suite)

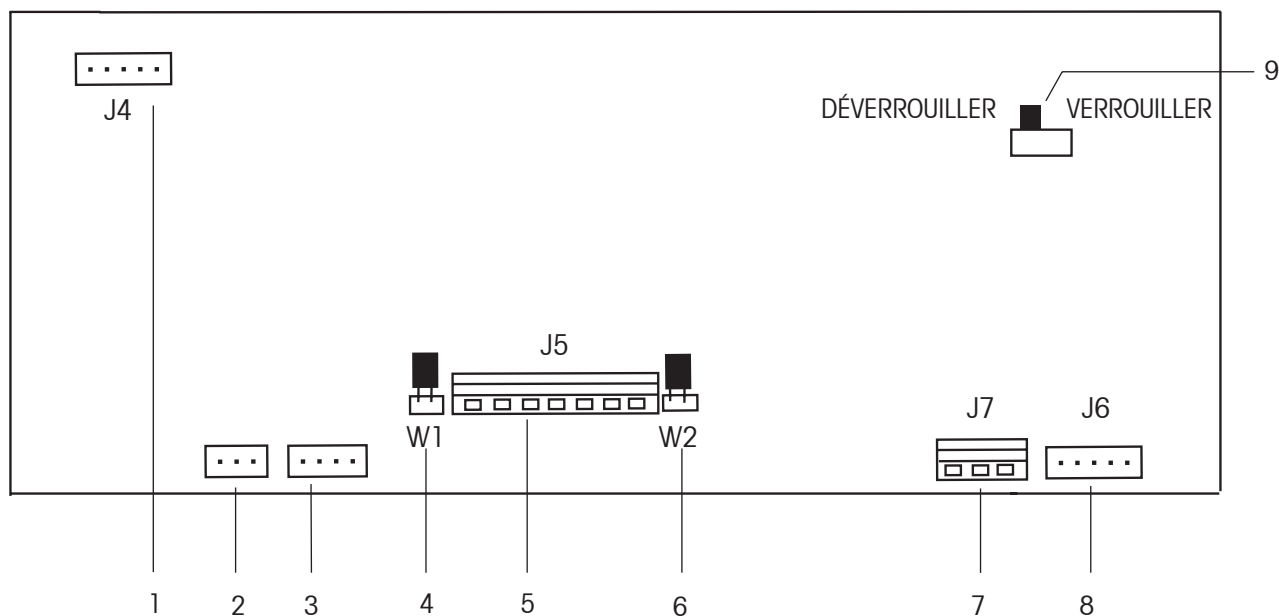
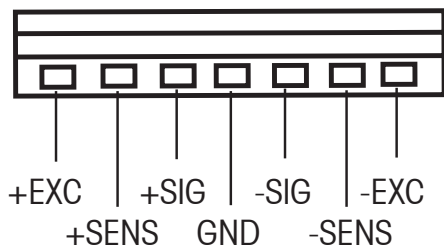


Figure 1-3. Carte principale.

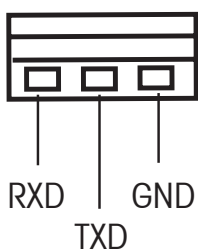
TABLEAU 1-3. CARTE PRINCIPALE.

| Élément | Description                                   |
|---------|---|
| 1       | Connecteur clavier modèle J4 T31XW uniquement |
| 2       | Connecteur de pile                            |
| 3       | Entrée secteur                                |
| 4       | Cavalier de détection W1                      |
| 5       | Bornier du capteur J5                         |
| 6       | Cavalier de détection W2                      |
| 7       | Bornier RS232 modèle J6 T31Xw uniquement      |
| 8       | Connecteur RS232 modèle J7 T31P uniquement    |
| 9       | Interrupteur Marche/Arrêt LFT                 |

CÂBLAGE DU CAPTEUR



CÂBLAGE DU RS232



## 1.2 Présentation générale des pièces et des commandes (suite)

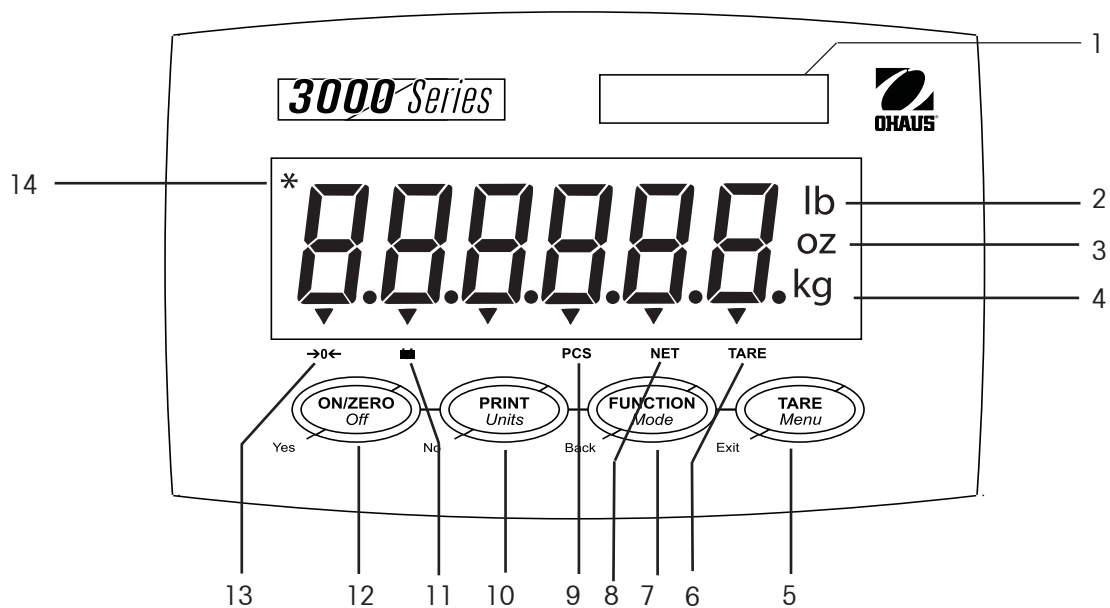






Figure 1-4. Commandes et indicateurs

TABLEAU 1-4. PANNEAU DE COMMANDE.

| N° | Désignation                        |
|----|------------------------------------|
| 1  | Fenêtre de l'étiquette de capacité |
| 2  | Symbole des livres                 |
| 3  | Symbole des onces                  |
| 4  | Symboles des kilogrammes, grammes  |
| 5  | Bouton Menu TARE                   |
| 6  | Symbole de fonction TARE           |
| 7  | Bouton Mode FUNCTION               |
| 8  | Symbole de fonction NET            |
| 9  | Symbole de fonction PCS            |
| 10 | Bouton PRINT Units                 |
| 11 | Symbole de fonction de la pile     |
| 12 | Bouton ON/ZERO Off                 |
| 13 | Indicateur de centre de zéro       |
| 14 | Indicateur de pesée stable         |

## 1.3 Fonctions des commandes

TABLE 1-5. FONCTIONS DES COMMANDES.

| Bouton                               | <br>Yes | <br>No  | <br>Back   | <br>Exit   |
|--------------------------------------|--|--|--|---|
| Fonction principale<br>(appui court) | <b>ON/ZERO</b><br>Active l'indicateur.<br><br>Si l'indicateur est activé, il est à zéro. | <b>PRINT</b><br>Envoie la valeur actuelle au port COM si l'option AUTOPRINT est définie sur Off.   | <b>FUNCTION</b><br>Lance un mode d'application.  | <b>TARE</b><br>Exécute une opération de tare.   |
| Fonction secondaire<br>(appui long)  | <b>Off</b><br>Désactive l'indicateur.  | <b>Units</b><br>Permet de changer l'unité de pesage.   | <b>Mode</b><br>Permet de changer le mode d'application.<br><br>Appuyez sur le bouton et maintenez-le enfoncé pour faire défiler les modes. | <b>Menu</b><br>Active le menu User.   |
| Fonction de menu<br>(appui court)    | <b>Yes</b><br>Valide le paramétrage courant sur l'affichage.                             | <b>No</b><br>Permet de passer au menu suivant ou une option du menu.<br><br>Permet de rejeter le paramètre affiché et de passer au paramètre suivant.<br><br>Augmente la valeur. | <b>Back</b><br>Permet de revenir à l'option précédente du menu.<br><br>Réduit la valeur.   | <b>Exit</b><br>Permet de quitter le menu User.<br><br>Permet d'annuler le calibrage en cours. |

## 2. INSTALLATION

### 2.1 Déballage

Déballer les éléments suivants :

- Indicateur T31P ou T31XW
- Adaptateur CA (T31P uniquement)
- Support de montage (fourni avec T31XW uniquement)
- Boutons (2) (fournis avec T31XW uniquement)
- Étiquettes de capacité
- CD du manuel d'instructions
- Carte de garantie
- Kit d'apposition de sceau de métrologie légale

### 2.2 Connexions externes

#### 2.2.1 Câble d'interface RS232 à T31P

Connectez le câble RS232 optionnel au connecteur RS232 (Figure 1-1, élément 13).

| Broche | Connexion |
|--------|-----------|
| 1      | N/C       |
| 2      | TXD       |
| 3      | RXD       |
| 4      | N/C       |
| 5      | GND       |
| 6      | N/C       |
| 7      | N/C       |
| 8      | N/C       |
| 9      | N/C       |

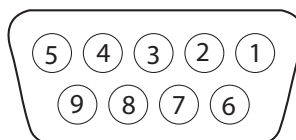


Figure 2-1. Broches RS232.

#### 2.2.2 Alimentation CA à T31P

Connectez l'adaptateur CA à la prise (Figure 1-1, élément 8), puis branchez l'adaptateur CA à une prise d'alimentation.

#### 2.2.3 Alimentation CA à T31XW

Branchez la fiche CA dans une prise électrique correctement mise à la terre.

### 2.2.4 Alimentation sur pile

L'indicateur peut être alimenté sur une batterie rechargeable interne lorsque l'alimentation CA n'est pas disponible. Il passe automatiquement en mode batterie en cas de coupure de courant ou si le cordon d'alimentation est enlevé.



**Remarque :**

Avant d'utiliser l'indicateur pour la première fois, la batterie interne rechargeable doit être totalement chargée pendant 12 heures. L'indicateur peut être utilisé pendant le rechargement. La batterie est protégée contre la surcharge et l'indicateur peut rester connecté à la ligne CA.

Connectez l'alimentation CA à l'indicateur et attendez qu'il soit chargé. Pendant que la pile se recharge, le triangle au-dessus du symbole des piles s'allume. Lorsque la pile est totalement chargée, ce triangle disparaît.

L'indicateur peut fonctionner pendant 100 heures avec une pile totalement chargée.

Pendant le fonctionnement sur pile, un triangle clignotant situé au-dessus du symbole de la pile indique que la pile est faible et qu'il faut la recharger. Lorsque le symbole se met à clignoter, il reste environ 60 minutes de fonctionnement. L'indicateur affiche Lo. BAT et s'éteint automatiquement lorsque la pile est totalement déchargée.

|  |                  |
|--|------------------|
|  | <b>ATTENTION</b> |
| <b>SEUL UN CONCESSIONNAIRE AGRÉÉ OHAUS EST AUTORISÉ À CHANGER LA PILE.</b>   |                  |
| <b>LA PILE RISQUE D'EXPLOSER SI ELLE EST REMPLACÉE PAR UNE PILE DE TYPE INAPPROPRIÉ OU SI ELLE N'EST PAS CONNECTÉE CORRECTEMENT.</b> |                  |



Jetez la batterie au plomb usée en respectant les lois et réglementations en vigueur.

### 2.2.5 Support de montage pour T31XW

Alignez le support sur les trous filetés sur le côté de l'indicateur et installez les boutons. Réglez l'indicateur à l'angle souhaité et resserrez les boutons.

## 2.3 Connexions internes

Pour certaines connexions, le boîtier doit être ouvert.

### 2.3.1 Ouverture du boîtier



**ATTENTION : DANGER D'ÉLECTROCUTION. DÉBRANCHER TOUTES LES CONNEXIONS À L'INDICATEUR AVANT TOUT ENTRETIEN OU NETTOYAGE OU LORS DE L'EXÉCUTION DE CONNEXIONS INTERNES. SEUL LE PERSONNEL AGRÉÉ ET QUALIFIÉ, TEL QU'UN ÉLECTRICIEN, EST AUTORISÉ À OUVRIR LE BOÎTIER.**

**T31P**

Enlevez les quatre vis à tête Phillips du boîtier arrière.

Ouvrez le boîtier avant en prenant soin de ne pas toucher aux connexions internes.

Lorsque les connexions sont effectuées, remplacez le boîtier avant.

**T31XW**

Enlevez les quatre vis à tête hexagonale du boîtier arrière.

Ouvrez le boîtier en tirant avec soin la partie supérieure du boîtier avant vers l'avant.

Lorsque les connexions sont effectuées, remplacez le boîtier avant.

Vous devez bien serrer les vis pour garantir l'étanchéité de l'indicateur.

**2.3.2 Plate-forme de T31P ou T31XW**

Passez le câble du capteur par le serre-câble (Figure 1-1, élément 9 ou Figure 1-2, élément 10) et fixez-le au bornier J5 (Figure 1-3, élément 5). Resserrez le serre-câble pour maintenir l'étanchéité.

**Connexions des cavaliers**

Pour un capteur à 4 fils sans fils de détection, les cavaliers W2 et W3 doivent être court-circuités.

Pour un capteur à 6 fils incluant les fils de détection (voir la Figure 2-2), les cavaliers W2 et W3 doivent être ouverts.

Pour les capteurs dotés d'un fil de garde à la masse supplémentaire : connectez le fil de garde à la position centrale (GND) de J5.

| Broche | Connexion |
|--------|-----------|
| J5-1   | +EXC      |
| J5-2   | +SENS     |
| J5-3   | +SIG      |
| J5-4   | GND       |
| J5-5   | -SIG      |
| J5-6   | -SENS     |
| J5-7   | -EXC      |

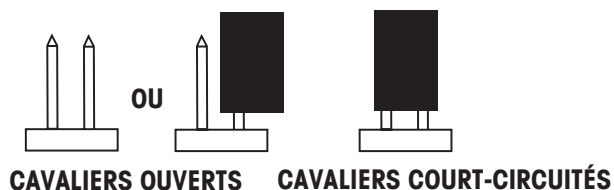


Figure 2-2. Connexions du cavalier

Après avoir effectué le câblage et placé les cavaliers, remplacez les vis du boîtier de l'indicateur. Veillez à ce que le serre-câble soit correctement serré.

**2.3.3 Câble d'interface RS232 à T31XW**

Passez le câble RS232 optionnel par le serre-câble (Figure 1-2, élément 9) et fixez-le au bornier J7 (Figure 1-3, élément 7). Resserrez le serre-câble pour maintenir l'étanchéité.

| Broche | Connexion |
|--------|-----------|
| J7-1   | RXD       |
| J7-2   | TXD       |
| J7-3   | GND       |

**2.4 Orientation du couvercle arrière de T31P**

Le T31P est livré dans l'orientation du montage mural avec les connexions sortant en dessous de l'affichage. Vous pouvez inverser le boîtier arrière de manière à ce que les connexions sortent au-dessus de l'affichage lorsque le T31P est placé horizontalement sur un comptoir. Voir la Figure 2-4. Pour inverser le boîtier arrière, enlevez les quatre vis à tête Phillips, faites tourner soigneusement le boîtier sur 180° et réinstallez les vis.

**ATTENTION :** Prendre soin de ne pas pincer de câbles internes fixés à l'intérieur.

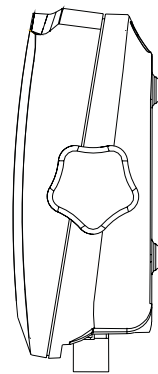


Figure 2-3. Configuration du montage mural.

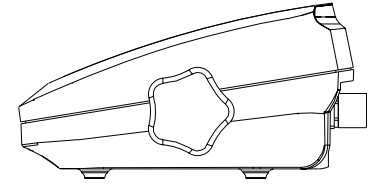


Figure 2-4. Configuration sur comptoir

**2.5 Montage mural direct (T31P uniquement)**

L'indicateur T31P peut être monté directement sur un mur à l'aide de deux vis (non incluses). Sélectionnez des vis de taille appropriée qui rentrent dans les trous en bas du boîtier de l'indicateur. Voir la figure 2-5. Lors du montage sur un mur sans support solide, utilisez le matériel d'ancrage approprié.

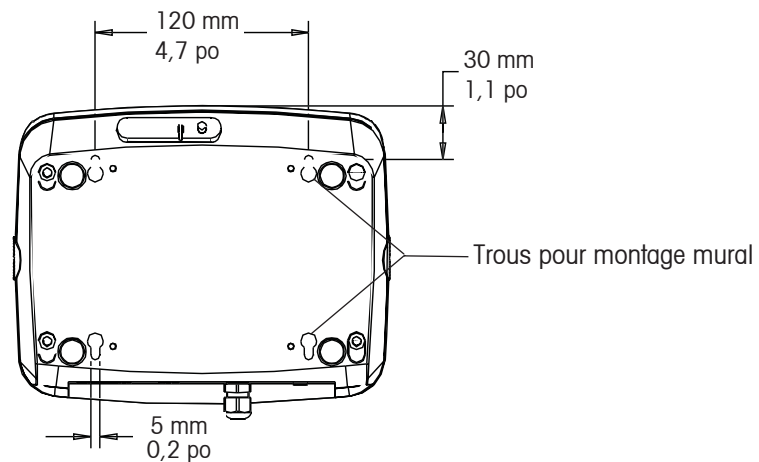


Figure 2.5. Montage mural direct T31P

**2.6 Support de montage (T31XW uniquement)**

Fixez le support sur un mur ou une table à l'aide de fixations (non fournies) appropriées au type de surface de montage. Le support convient à des vis d'un diamètre allant jusqu'à 6 mm (1/4 po). Repérez les trous de montage (voir la Figure 2-6).

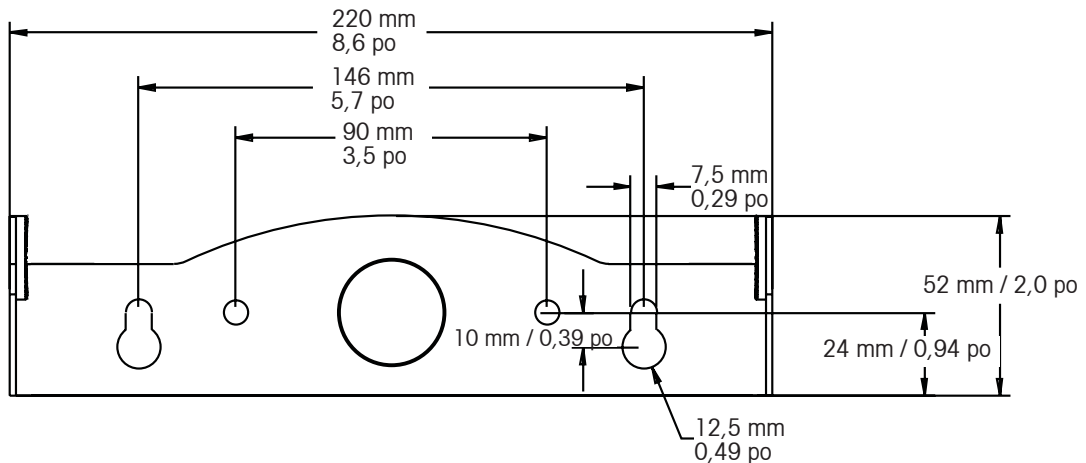
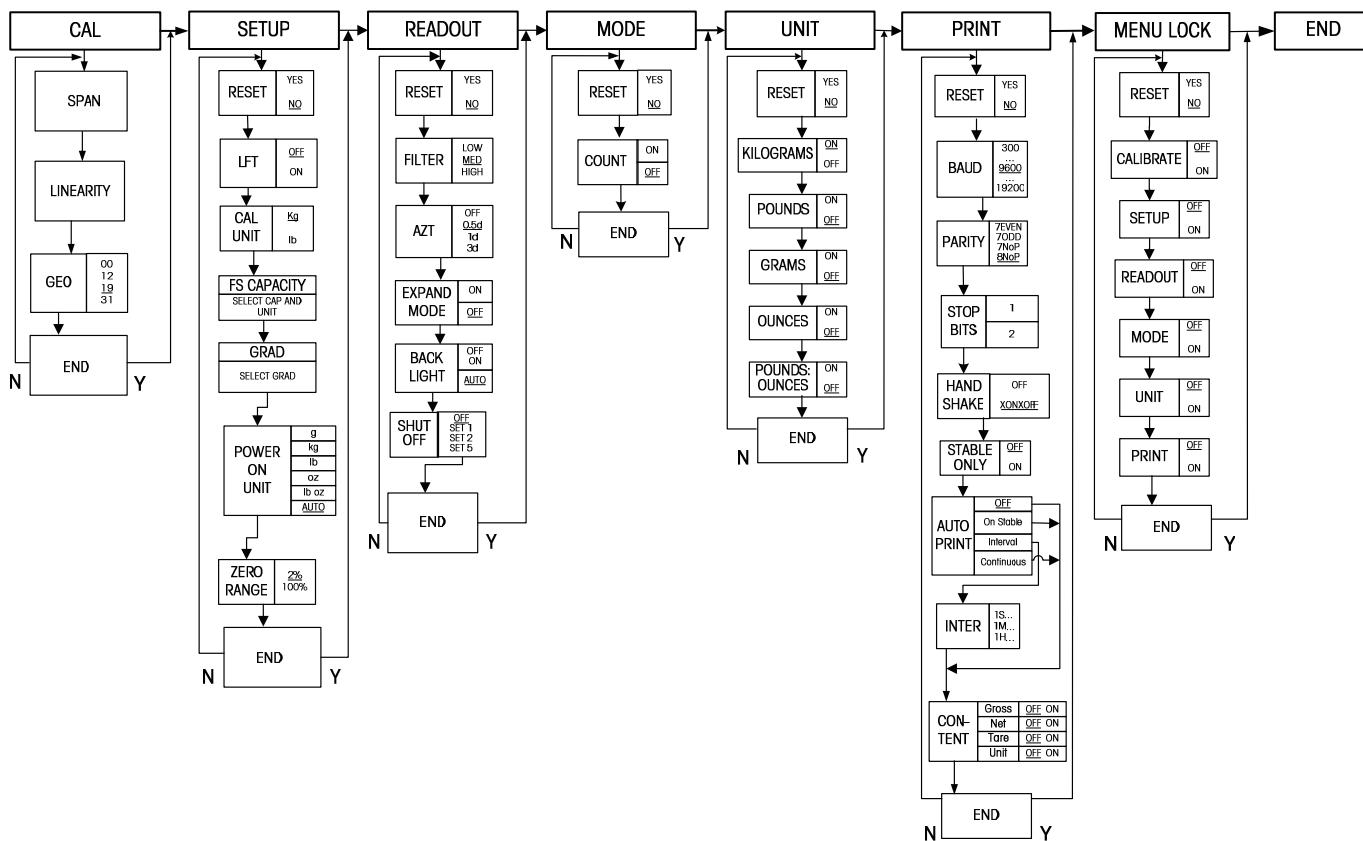


Figure 2-6. Dimensions des supports de montage.

### 3 PARAMÈTRES

#### 3.1 Structure du menu

TABLEAU 3-1. STRUCTURE DU MENU



## 3.2 Navigation dans le menu

### POUR ACTIVER LE MODE DE MENU, PROCÉDEZ COMME SUIT :

Appuyez sur le bouton Menu que vous maintenez enfoncé jusqu'à ce que MENU s'affiche. Le premier menu du niveau supérieur s'affiche. Récapitulatif des fonctions de navigation avec bouton dans le mode de menu :

- Yes** Permet d'ouvrir le menu affiché.
  - Permet de valider le paramètre affiché et d'avancer au prochain élément du menu.
- No** Ignore le menu affiché.
  - Permet de rejeter le paramètre ou l'élément du menu affiché et d'avancer au prochain élément disponible du menu.
- Back** Permet de revenir en arrière dans les menus (niveau supérieur et niveau intermédiaire).
  - Permet de revenir d'une liste d'éléments sélectionnables au menu précédent de niveau intermédiaire.
- Exit** Permet de quitter le menu et de passer directement au mode de pesage actif.

## 3.3 Menu Calibration

Vous disposez de deux processus de calibrage : Span Calibration (Calibrage de portée) et Linearity Calibration (Calibrage de linéarité).

### REMARQUES :

1. Assurez-vous que les masses de calibrage appropriées sont disponibles avant de passer au calibrage
2. Assurez-vous que la plate-forme de la balance est à niveau et qu'elle est stable pendant tout le processus du calibrage.
3. Le calibrage n'est pas disponible avec l'option LFT définie sur On (Actif).
4. Attendez que l'indicateur se soit réchauffé pendant 5 minutes après la stabilisation à la température ambiante.
5. Pour annuler le calibrage, appuyez sur le bouton **Exit** à n'importe quel moment pendant le processus.

|                 |                                   |
|-----------------|-----------------------------------|
| Span            | Effectuer                         |
| Linearity       | Effectuer                         |
| Geographic      |                                   |
| Adjustment      | Set 00... <b>Set 19</b> ...Set 31 |
| End Calibration | Sortie du menu CALIBRATE          |

### 3.3.1 Calibrage de la portée

Le calibrage de la portée se base sur deux points permettant de régler la balance. Le premier point est la valeur de zéro lorsqu'il n'y a pas de poids sur la balance. Le deuxième point est la valeur de la portée lorsqu'une masse de calibrage est placée sur la balance.

Lorsque SPAN s'affiche, appuyez sur le bouton **Yes** pour accéder à l'option du menu Span Calibration.

Un 0 clignote à l'écran.

Sans poids sur la balance, appuyez sur le bouton **Yes** pour définir le point zéro.

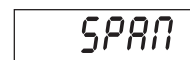
L'écran affiche --C-- pendant la définition du point de zéro.

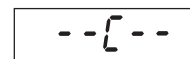
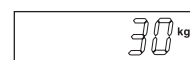
Le point de calibrage de portée clignote à l'écran. Placez le poids indiqué sur la balance et appuyez ensuite sur **Yes**.

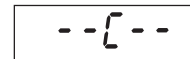
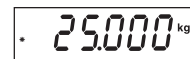
Pour choisir un autre point de portée, appuyez plusieurs fois sur le bouton **No** et passez aux sélections supérieures ou appuyez sur **Back** pour les réduire. Reportez-vous au tableau 3-3 pour de plus amples informations sur la portée. Lorsque la valeur souhaitée s'affiche, placez le poids sur la balance et appuyez ensuite sur le bouton **Yes**.

L'écran affiche --C-- pendant la définition du point de portée.

Si le calibrage de portée a réussi, la balance passe au mode de pesage actif et affiche la valeur réelle du poids.



### 3.3.2 Calibrage de linéarité

Le calibrage de linéarité se sert de 3 points. Le premier point de calibrage est défini sans poids sur la balance. Le deuxième point de calibrage est établi à environ la moitié de la capacité. Le troisième point de calibrage est établi à la capacité. Les points de calibrage de linéarité sont fixes et ne peuvent pas être modifiés par l'utilisateur pendant la procédure de calibrage. Reportez-vous au tableau 3-3 pour de plus amples informations sur la linéarité.

Lorsque LINEAr s'affiche, appuyez sur le bouton **Yes** pour accéder à l'option du menu Linearity Calibration.

La valeur 0 clignote sur l'écran. Sans poids sur la balance, appuyez sur le bouton **Yes** pour définir le point zéro.

L'écran affiche --C-- pendant la définition du point de zéro.

Le point du milieu du calibrage clignote à l'écran.

Placez le poids indiqué sur la balance et appuyez ensuite sur **Yes**.

L'écran affiche --C-- pendant la définition du point intermédiaire.

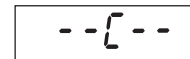
Le point complet du calibrage clignote à l'écran.

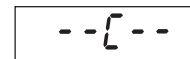
Placez le poids indiqué sur la balance et appuyez ensuite sur **Yes**.

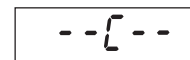
L'écran affiche --C-- pendant la définition du point complet.

Si le calibrage de linéarité a réussi, la balance passe au mode de pesage actif et affiche la valeur réelle du poids.










### 3.3.3 Facteur de réglage géographique

Le facteur de réglage géographique (GEO) permet de compenser les écarts de gravité.

A rectangular digital display with a black border, showing the text "GEO" in a monospaced font.

**Remarque :** Le changement du facteur géographique modifie le calibrage. La valeur GEO a été définie à l'usine et seul un représentant agréé par le fabricant ou un personnel agréé responsable du contrôle est autorisé à le modifier.

Voir le tableau 3-2 permettant de déterminer le facteur GEO selon votre emplacement.

### 3.3.4 Fin du calibrage

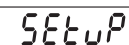
Permet de passer au menu suivant.

A rectangular digital display with a black border, showing the text "End" in a monospaced font.

TABLEAU 3-2. VALEURS DE RÉGLAGE GÉOGRAPHIQUE

| Latitude géographique<br>loin de l'équateur<br>(Nord ou Sud) en<br>degrés et en minutes. | Élévation au-dessus du niveau de la mer, en mètres |      |      |      |      |      |      |      |      |       |       |
|--|--|------|------|------|------|------|------|------|------|-------|-------|
|  | 0  | 325  | 650  | 975  | 1300 | 1625 | 1950 | 2275 | 2600 | 2925  | 3250  |
|  | 325  | 650  | 975  | 1300 | 1625 | 1950 | 2275 | 2600 | 2925 | 3250  | 3575  |
|  | Élévation au-dessus du niveau de la mer, en pieds  |      |      |      |      |      |      |      |      |       |       |
|  | 0  | 1060 | 2130 | 3200 | 4260 | 5330 | 6400 | 7460 | 8530 | 9600  | 10660 |
|  | 1060   | 2130 | 3200 | 4260 | 5330 | 6400 | 7460 | 8530 | 9600 | 10660 | 11730 |
| 0°00' - 5°46'  | 5  | 4    | 4    | 3    | 3    | 2    | 2    | 1    | 1    | 0     | 0     |
| 5°46' - 9°52'  | 5  | 5    | 4    | 4    | 3    | 3    | 2    | 2    | 1    | 1     | 0     |
| 9°52' - 12°44'   | 6  | 5    | 5    | 4    | 4    | 3    | 3    | 2    | 2    | 1     | 1     |
| 12°44' - 15°06'  | 6  | 6    | 5    | 5    | 4    | 4    | 3    | 3    | 2    | 2     | 1     |
| 15°06' - 17°10'  | 7  | 6    | 6    | 5    | 5    | 4    | 4    | 3    | 3    | 2     | 2     |
| 17°10' - 19°02'  | 7  | 7    | 6    | 6    | 5    | 5    | 4    | 4    | 3    | 3     | 2     |
| 19°02' - 20°45'  | 8  | 7    | 7    | 6    | 6    | 5    | 5    | 4    | 4    | 3     | 3     |
| 20°45' - 22°22'  | 8  | 8    | 7    | 7    | 6    | 6    | 5    | 5    | 4    | 4     | 3     |
| 22°22' - 23°54'  | 9  | 8    | 8    | 7    | 7    | 6    | 6    | 5    | 5    | 4     | 4     |
| 23°54' - 25°21'  | 9  | 9    | 8    | 8    | 7    | 7    | 6    | 6    | 5    | 5     | 4     |
| 25°21' - 26°45'  | 10   | 9    | 9    | 8    | 8    | 7    | 7    | 6    | 6    | 5     | 5     |
| 26°45' - 28°06'  | 10   | 10   | 9    | 9    | 8    | 8    | 7    | 7    | 6    | 6     | 5     |
| 28°06' - 29°25'  | 11   | 10   | 10   | 9    | 9    | 8    | 8    | 7    | 7    | 6     | 6     |
| 29°25' - 30°41'  | 11   | 11   | 10   | 10   | 9    | 9    | 8    | 8    | 7    | 7     | 6     |
| 30°41' - 31°56'  | 12   | 11   | 11   | 10   | 10   | 9    | 9    | 8    | 8    | 7     | 7     |
| 31°56' - 33°09'  | 12   | 12   | 11   | 11   | 10   | 10   | 9    | 9    | 8    | 8     | 7     |
| 33°09' - 34°21'  | 13   | 12   | 12   | 11   | 11   | 10   | 10   | 9    | 9    | 8     | 8     |
| 34°21' - 35°31'  | 13   | 13   | 12   | 12   | 11   | 11   | 10   | 10   | 9    | 9     | 8     |
| 35°31' - 36°41'  | 14   | 13   | 13   | 12   | 12   | 11   | 11   | 10   | 10   | 9     | 9     |
| 36°41' - 37°50'  | 14   | 14   | 13   | 13   | 12   | 12   | 11   | 11   | 10   | 10    | 9     |
| 37°50' - 38°58'  | 15   | 14   | 14   | 13   | 13   | 12   | 12   | 11   | 11   | 10    | 10    |
| 38°58' - 40°05'  | 15   | 15   | 14   | 14   | 13   | 13   | 12   | 12   | 11   | 11    | 10    |
| 40°05' - 41°12'  | 16   | 15   | 15   | 14   | 14   | 13   | 13   | 12   | 12   | 11    | 11    |
| 41°12' - 42°19'  | 16   | 16   | 15   | 15   | 14   | 14   | 13   | 13   | 12   | 12    | 11    |
| 42°19' - 43°26'  | 17   | 16   | 16   | 15   | 15   | 14   | 14   | 13   | 13   | 12    | 12    |
| 43°26' - 44°32'  | 17   | 17   | 16   | 16   | 15   | 15   | 14   | 14   | 13   | 13    | 12    |
| 44°32' - 45°38'  | 18   | 17   | 17   | 16   | 16   | 15   | 15   | 14   | 14   | 13    | 13    |
| 45°38' - 46°45'  | 18   | 18   | 17   | 17   | 16   | 16   | 15   | 15   | 14   | 14    | 13    |
| 46°45' - 47°51'  | 19   | 18   | 18   | 17   | 17   | 16   | 16   | 15   | 15   | 14    | 14    |
| 47°51' - 48°58'  | 19   | 19   | 18   | 18   | 17   | 17   | 16   | 16   | 15   | 15    | 14    |
| 48°58' - 50°06'  | 20   | 19   | 19   | 18   | 18   | 17   | 17   | 16   | 16   | 15    | 15    |
| 50°06' - 51°13'  | 20   | 20   | 19   | 19   | 18   | 18   | 17   | 17   | 16   | 16    | 15    |
| 51°13' - 52°22'  | 21   | 20   | 20   | 19   | 19   | 18   | 18   | 17   | 17   | 16    | 16    |
| 52°22' - 53°31'  | 21   | 21   | 20   | 20   | 19   | 19   | 18   | 18   | 17   | 17    | 16    |
| 53°31' - 54°41'  | 22   | 21   | 21   | 20   | 20   | 19   | 19   | 18   | 18   | 17    | 17    |
| 54°41' - 55°52'  | 22   | 22   | 21   | 21   | 20   | 20   | 19   | 19   | 18   | 18    | 17    |
| 55°52' - 57°04'  | 23   | 22   | 22   | 21   | 21   | 20   | 20   | 19   | 19   | 18    | 18    |
| 57°04' - 58°17'  | 23   | 23   | 22   | 22   | 21   | 21   | 20   | 20   | 19   | 19    | 18    |
| 58°17' - 59°32'  | 24   | 23   | 23   | 22   | 22   | 21   | 21   | 20   | 20   | 19    | 19    |
| 59°32' - 60°49'  | 24   | 24   | 23   | 23   | 22   | 22   | 21   | 21   | 20   | 20    | 19    |
| 60°49' - 62°09'  | 25   | 24   | 24   | 23   | 23   | 22   | 22   | 21   | 21   | 20    | 20    |
| 62°09' - 63°30'  | 25   | 25   | 24   | 24   | 23   | 23   | 22   | 22   | 21   | 21    | 20    |
| 63°30' - 64°55'  | 26   | 25   | 25   | 24   | 24   | 23   | 23   | 22   | 22   | 21    | 21    |
| 64°55' - 66°24'  | 26   | 26   | 25   | 25   | 24   | 24   | 23   | 23   | 22   | 22    | 21    |
| 66°24' - 67°57'  | 27   | 26   | 26   | 25   | 25   | 24   | 24   | 23   | 23   | 22    | 22    |
| 67°57' - 69°35'  | 27   | 27   | 26   | 26   | 25   | 25   | 24   | 24   | 23   | 23    | 22    |
| 69°35' - 71°21'  | 28   | 27   | 27   | 26   | 26   | 25   | 25   | 24   | 24   | 23    | 23    |
| 71°21' - 73°16'  | 28   | 28   | 27   | 27   | 26   | 26   | 25   | 25   | 24   | 24    | 23    |
| 73°16' - 75°24'  | 29   | 28   | 28   | 27   | 27   | 26   | 26   | 25   | 25   | 24    | 24    |
| 75°24' - 77°52'  | 29   | 29   | 28   | 28   | 27   | 27   | 26   | 26   | 25   | 25    | 24    |
| 77°52' - 80°56'  | 30   | 29   | 29   | 28   | 28   | 27   | 27   | 26   | 26   | 25    | 25    |
| 80°56' - 85°45'  | 30   | 30   | 29   | 29   | 28   | 28   | 27   | 27   | 26   | 26    | 25    |
| 85°45' - 90°00'  | 31   | 30   | 30   | 29   | 29   | 28   | 28   | 27   | 27   | 26    | 26    |

### 3.4 Menu de configuration



Lorsque l'indicateur est utilisé pour la première fois, activez ce menu pour définir Capacity et Graduation.

|                 |                                   |
|-----------------|-----------------------------------|
| Reset           | <b>No, Yes</b>                    |
| Legal for Trade | <b>Off, On</b>                    |
| Cal Unit        | <b>kg, lb</b>                     |
| Capacity        | <b>5...20000</b>                  |
| Graduation      | <b>0.001...20</b>                 |
| Power On Unit   | g, kg, lb, oz, lb:oz, <b>Auto</b> |
| Zero Range      | <b>2%, 100%</b>                   |
| End Setup       | Sortie du menu SETUP              |

#### 3.4.1 Reset (Réinitialiser)

Permet de restaurer les valeurs par défaut du menu Setup.

- No = Pas de réinitialisation.  
Yes = Réinitialiser.





**REMARQUE :** Si l'option Legal for Trade (Métrologie légale) est définie sur ON, les paramètres de Capacity, Graduation, Zero Range (Plage de zéro) et Legal For Trade (Métrologie légale) ne sont pas réinitialisés.

#### 3.4.2 Legal for Trade (Métrologie légale)

Permet de définir le statut de la métrologie légale.

- OFF = Désactivé  
ON = Activé





#### 3.4.3 Calibration Unit (Unité de calibrage)

Définissez l'unité pendant le calibrage.

- CAL UN kg = Calibrer à l'aide des poids en kg  
CAL UN lb = Calibrer à l'aide des poids en livres



#### 3.4.4 Capacity

Définissez la capacité de la balance de 5 à 20 000. Voir le tableau de configuration 3-3 pour obtenir les paramètres disponibles.



TABLEAU 3-3. VALEURS DE CONFIGURATION ET DE CALIBRAGE

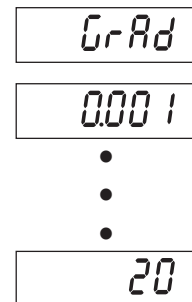
| Capacité | Dimension de graduation avec LFT OFF | Dimension de graduation avec LFT ON | Points de calibrage de portée   | Points de calibrage de linéarité |
|----------|--------------------------------------|-------------------------------------|---|----------------------------------|
| 5        | 0.001, 0.002, 0.005                  | 0.001, 0.002, 0.005                 | 5   | 2, 5                             |
| 10       | 0.001, 0.002, 0.005, 0.01            | 0.002, 0.005, 0.01                  | 5, 10   | 5, 10                            |
| 15       | 0.002, 0.005, 0.01                   | 0.005, 0.01                         | 5, 10, 15   | 5, 15                            |
| 20       | 0.002, 0.005, 0.01, 0.02             | 0.005, 0.01, 0.02                   | 5, 10, 15, 20   | 10, 20                           |
| 25       | 0.005, 0.01, 0.02                    | 0.005, 0.01, 0.02                   | 5, 10, 15, 20, 25   | 10, 25                           |
| 30       | 0.005, 0.01, 0.02                    | 0.005, 0.01, 0.02                   | 5, 10, 15, 20, 25, 30   | 15, 30                           |
| 40       | 0.005, 0.01, 0.02                    | 0.01, 0.02                          | 5, 10, 15, 20, 25, 30, 40   | 20, 40                           |
| 50       | 0.005, 0.01, 0.02, 0.05              | 0.01, 0.02, 0.05                    | 5, 10, 15, 20, 25, 30, 40, 50   | 25, 50                           |
| 60       | 0.01, 0.02, 0.05                     | 0.01, 0.02, 0.05                    | 5, 10, 15, 20, 25, 30, 40, 50, 60   | 30, 60                           |
| 75       | 0.01, 0.02, 0.05                     | 0.02, 0.05                          | 5, 10, 15, 20, 25, 30, 40, 50, 60, 75   | 30, 75                           |
| 100      | 0.01, 0.02, 0.05, 0.1                | 0.02, 0.05, 0.1                     | 5, 10, 15, 20, 25, 30, 40, 50, 60, 75, 100  | 50, 100                          |
| 120      | 0.02, 0.05, 0.1                      | 0.02, 0.05, 0.1                     | 5, 10, 15, 20, 25, 30, 40, 50, 60, 75, 100, 120   | 60, 120                          |
| 150      | 0.02, 0.05, 0.1                      | 0.05, 0.1                           | 5, 10, 15, 20, 25, 30, 40, 50, 60, 75, 100, 120, 150  | 75, 150                          |
| 200      | 0.02, 0.05, 0.1, 0.2                 | 0.05, 0.1, 0.2                      | 5, 10, 15, 20, 25, 30, 40, 50, 60, 75, 100, 120, 150, 200   | 100, 200                         |
| 250      | 0.05, 0.1, 0.2                       | 0.05, 0.1, 0.2                      | 5, 10, 15, 20, 25, 30, 40, 50, 60, 75, 100, 120, 150, 200, 250  | 120, 250                         |
| 300      | 0.05, 0.1, 0.2                       | 0.05, 0.1, 0.2                      | 5, 10, 15, 20, 25, 30, 40, 50, 60, 75, 100, 120, 150, 200, 250, 300   | 150, 300                         |
| 400      | 0.05, 0.1, 0.2                       | 0.1, 0.2                            | 5, 10, 15, 20, 25, 30, 40, 50, 60, 75, 100, 120, 150, 200, 250, 300, 400  | 200, 400                         |
| 500      | 0.05, 0.1, 0.2, 0.5                  | 0.1, 0.2, 0.5                       | 5, 10, 15, 20, 25, 30, 40, 50, 60, 75, 100, 120, 150, 200, 250, 300, 400, 500   | 250, 500                         |
| 600      | 0.1, 0.2, 0.5                        | 0.1, 0.2, 0.5                       | 5, 10, 15, 20, 25, 30, 40, 50, 60, 75, 100, 120, 150, 200, 250, 300, 400, 500, 600  | 300, 600                         |
| 750      | 0.1, 0.2, 0.5                        | 0.2, 0.5                            | 5, 10, 15, 20, 25, 30, 40, 50, 60, 75, 100, 120, 150, 200, 250, 300, 400, 500, 600, 750   | 300, 750                         |
| 1000     | 0.1, 0.2, 0.5, 1                     | 0.2, 0.5, 1                         | 5, 10, 15, 20, 25, 30, 40, 50, 60, 75, 100, 120, 150, 200, 250, 300, 400, 500, 600, 750, 1000   | 500, 1000                        |
| 1200     | 0.2, 0.5, 1                          | 0.2, 0.5, 1                         | 5, 10, 15, 20, 25, 30, 40, 50, 60, 75, 100, 120, 150, 200, 250, 300, 400, 500, 600, 750, 1000, 1200   | 600, 1200                        |
| 1500     | 0.2, 0.5, 1                          | 0.5, 1                              | 5, 10, 15, 20, 25, 30, 40, 50, 60, 75, 100, 120, 150, 200, 250, 300, 400, 500, 600, 750, 1000, 1200, 1500   | 750, 1500                        |
| 2000     | 0.2, 0.5, 1, 2                       | 0.5, 1, 2                           | 5, 10, 15, 20, 25, 30, 40, 50, 60, 75, 100, 120, 150, 200, 250, 300, 400, 500, 600, 750, 1000, 1200, 1500, 2000   | 1000, 2000                       |
| 2500     | 0.5, 1, 2                            | 0.5, 1, 2                           | 5, 10, 15, 20, 25, 30, 40, 50, 60, 75, 100, 120, 150, 200, 250, 300, 400, 500, 600, 750, 1000, 1200, 1500, 2000, 2500                                       | 1200, 2500                       |
| 3000     | 0.5, 1, 2                            | 0.5, 1, 2                           | 5, 10, 15, 20, 25, 30, 40, 50, 60, 75, 100, 120, 150, 200, 250, 300, 400, 500, 600, 750, 1000, 1200, 1500, 2000, 2500, 3000                                 | 1500, 3000                       |
| 5000     | 0.5, 1, 2, 5                         | 1, 2, 5                             | 5, 10, 15, 20, 25, 30, 40, 50, 60, 75, 100, 120, 150, 200, 250, 300, 400, 500, 600, 750, 1000, 1200, 1500, 2000, 2500, 3000, 5000                           | 2500, 5000                       |
| 6000     | 0.5, 1, 2, 5                         | 1, 2, 5                             | 5, 10, 15, 20, 25, 30, 40, 50, 60, 75, 100, 120, 150, 200, 250, 300, 400, 500, 600, 750, 1000, 1200, 1500, 2000, 2500, 3000, 5000, 6000                     | 2500, 5000                       |
| 7500     | 1, 2, 5                              | 2, 5                                | 5, 10, 15, 20, 25, 30, 40, 50, 60, 75, 100, 120, 150, 200, 250, 300, 400, 500, 600, 750, 1000, 1200, 1500, 2000, 2500, 3000, 5000, 6000, 7500               | 3000, 7500                       |
| 10000    | 1, 2, 5, 10                          | 2, 5, 10                            | 5, 10, 15, 20, 25, 30, 40, 50, 60, 75, 100, 120, 150, 200, 250, 300, 400, 500, 600, 750, 1000, 1200, 1500, 2000, 2500, 3000, 5000, 6000, 7500, 10000        | 5000, 10000                      |
| 20000    | 2, 5, 10, 20                         | 5, 10, 20                           | 5, 10, 15, 20, 25, 30, 40, 50, 60, 75, 100, 120, 150, 200, 250, 300, 400, 500, 600, 750, 1000, 1200, 1500, 2000, 2500, 3000, 5000, 6000, 7500, 10000, 20000 | 10000, 20000                     |

### 3.4.5 Graduation

Permet de définir la précision d'affichage de la balance.

0.001, 0.002, 0.005, 0.01, 0.02, 0.05, 0.1, 0.2, 0.5, 1, 2, 5, 10, 20.

**REMARQUE :** Tous les paramètres ne sont pas disponibles pour toutes les capacités. Pour de plus amples informations sur la configuration, voir les paramètres du tableau Configuration 3-3.



### 3.4.6 Power On Unit (Unité au démarrage)

Permet de définir l'unité à activer lors de la mise sous tension.

oz, lb, g, kg, lb:oz or

Auto (dernière unité utilisée lors de la mise hors tension).



### 3.4.7 Zero Range (Plage de zéro)

Permet de définir le pourcentage de la capacité de la balance pouvant être mise à zéro.

2% = Zéro jusqu'à 2 pour cent de la capacité

100% = Zéro jusqu'à la capacité totale

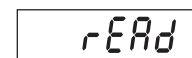


### 3.4.8 End Setup (Fin de la configuration)

Permet de passer au menu suivant.

### 3.5 Menu Readout (Lecture)

Activez ce menu pour personnaliser la fonction de l'affichage.



|                    |                           |
|--------------------|---------------------------|
| Reset:             | <b>No</b> , Yes           |
| Filter Level       | Lo, <b>Med</b> , Hi       |
| Auto Zero Tracking | Off, <b>0.5d</b> , 1d, 3d |
| Backlight          | Off, On, <b>Auto</b>      |
| Auto Shut Off      | <b>Off</b>                |
| End Readout        | Sortie du menu READOUT    |

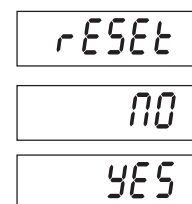
#### 3.5.1 Reset (Réinitialiser)

Permet de restaurer les valeurs par défaut du menu Readout.

No = Pas de réinitialisation

Yes = Réinitialiser

Si l'option Legal for Trade (Métrologie légale) est définie sur ON, les paramètres de Stable Range (Plage stable), Averaging Level (Niveau de la moyenne), Auto Zero Tracking (Suivi Auto-Zéro) et Auto Off (Auto désactivé) ne sont pas réinitialisés.



**3.5.2 Filter**

Permet de définir la quantité de filtrage du signal.

- LO = Moins de stabilité, durée de stabilisation plus rapide ( $\leq 1$  sec.)  
 MEd = Moins de stabilité, durée de stabilisation plus rapide ( $\leq 2$  sec.)  
 HI = Stabilité supérieure, durée de stabilisation plus lente ( $\leq 3$  sec.)

F I L T E R

L O

M E d

H I

**3.5.3 Auto-Zero Tracking (Suivi Auto-Zéro)**

Permet de définir la fonction de suivi de zéro automatique.

- OFF = Désactivé.  
 0.5 d = L'écran conserve le zéro jusqu'à ce qu'un décalage de 0,5 division par seconde ait été dépassé.  
 1 d = L'écran conserve le zéro jusqu'à ce qu'un décalage de 1 division par seconde ait été dépassé.  
 3 d = L'écran conserve le zéro jusqu'à ce qu'un décalage de 3 divisions par seconde ait été dépassé.

A Z T

O F F

0.5 d

1 d

3 d

**REMARQUE :** Lorsque l'option LFT (métrologie légale) est définie sur ON, les sélections sont limitées à 0,5d et 3d. Le paramètre est verrouillé lorsque l'interrupteur de verrouillage du matériel est en position ON.

**3.5.4 Backlight (Rétroéclairage)**

Permet d'activer le rétroéclairage de l'affichage.

- OFF = Toujours désactivé.  
 ON = Toujours activé.  
 AUTO = S'active lorsqu'un bouton est appuyé ou que le poids affiché change.  
 Désactivation après 5 secondes d'inactivité.

L I G H T

O F F

O N

A U T O

**3.5.5 Auto Off Timer (Minuterie pour coupure automatique)**

Permet de définir la fonction d'arrêt automatique.

- OFF = Désactivé.  
 SET 1 = Mise hors tension après une (1) minute d'inactivité.  
 SET 2 = Mise hors tension après 2 minutes d'inactivité.  
 SET 5 = Mise hors tension après 5 minutes d'inactivité.

A O F F

O F F

S E T 1

S E T 2

S E T 5

**3.5.6 End Readout (Fin de lecture)**

Passé au menu suivant.

E n d

### 3.6 Menu Mode

Activez ce menu pour utiliser les modes d'applications souhaités.

|          |                 |
|----------|-----------------|
| Reset:   | <b>No</b> , Yes |
| Count:   | <b>Off</b> , On |
| End Mode | Exit MODE menu  |

#### 3.6.1 Reset (Réinitialiser)

Permet de restaurer les valeurs par défaut du menu Mode.

No = Pas de réinitialisation.

Yes = Réinitialiser.

**REMARQUE** : Si l'option du menu LFT est activée, les paramètres ne sont pas réinitialisés.

#### 3.6.2 Parts Counting Mode (Mode de comptage des pièces)

Permet de définir le statut.

OFF = Désactivé

ON = Activé

#### 3.6.3 Mode End (Fin)

Permet de passer au menu suivant.

### 3.7 Menu Unit

Activez ce menu pour activer les unités souhaitées.

Les paramètres par défaut sont en caractères gras.

UNIT

|               |                     |
|---------------|---------------------|
| Reset:        | <b>No</b> , Yes     |
| Kilograms:    | Off, <b>On</b>      |
| Pounds:       | <b>Off</b> , On     |
| Grams:        | <b>Off</b> , On     |
| Ounces:       | <b>Off</b> , On     |
| Pounds:Ounces | <b>Off</b> , On     |
| End Unit      | Sortie du menu UNIT |

#### 3.7.1 Reset (Réinitialiser)

Permet de restaurer les valeurs par défaut du menu Unit.

Paramètres :

NO = Pas de réinitialisation.

YES = Réinitialiser.

Si l'option du menu Legal for Trade (Métrologie légale) est activée, les paramètres ne sont pas réinitialisés.

RESET

NO

YES

#### 3.7.2 Unité des kilogrammes

Permet de définir le statut.

OFF = Désactivé

ON = Activé

UNIT<sup>kg</sup>

OFF

ON

#### 3.7.3 Unité des livres

Permet de définir le statut.

OFF = Désactivé

ON = Activé

UNIT<sup>lb</sup>

OFF

ON

#### 3.7.4 Unité des grammes

Permet de définir le statut.

OFF = Désactivé

ON = Activé

UNIT<sup>g</sup>

OFF

ON

#### 3.7.5 Unité Ounce

Permet de définir le statut.

OFF = Désactivé

ON = Activé

UNIT<sup>oz</sup>

OFF

ON

#### 3.7.6 Unité Pound Ounce

Permet de définir le statut.

OFF = Désactivé

ON = Activé

UNIT<sup>lb  
oz</sup>

OFF

ON

### 3.7.7 End Unit (Fin unité)

Permet de passer au menu suivant.

End

### 3.8. Menu Print (Imprimer)

Print

Activez ce menu permettant de définir les paramètres d'impression.  
Les paramètres par défaut sont en caractères gras.

#### 3.8.1 Reset (Réinitialiser)

Permet de restaurer les valeurs par défaut du menu Print.

NO = Pas de réinitialisation.

YES = Réinitialiser.

RESET

NO

YES

Reset **No**, Yes  
 Baud Rate: 300, 600, 1200, 2400, 4800, **9600**, 19200  
 Parity: 7 Even, 7 Odd, 7 None, **8 None**  
 Stop Bit **1** or 2  
 Handshake: Off, **XON/XOFF**  
 Stable Only **Off**, On  
 Auto Print **Off**,  
 On Stable (-> Load, Load and Zero),  
 Interval (-> 1...3600), Continuous  
 Sortie du menu PRINT

**Remarque :** Si l'option du menu LFT est activée, les paramètres ne sont pas réinitialisés : Stable, Auto Print

#### 3.8.2 Baud

Permet de régler le débit en bauds.

- 300 = 300 bps
- 600 = 600 bps
- 1200 = 1200 bps
- 2400 = 2400 bps
- 4800 = 4800 bps
- 9600 = 9600 bps
- 19200 = 19200 bps

BAUD

300

600

1200

2400

4800

9600

19200

#### 3.8.3 Parity

Permet de définir les bits de données et la parité.

- 7 EVEN = 7 bits de données, parité paire.
- 7 Odd = 7 bits de données, parité impaire.
- 7 NONE = 7 bits de données, pas de parité.
- 8 NONE = 8 bits de données, pas de parité.

PARITY

7 EVEN

7 Odd

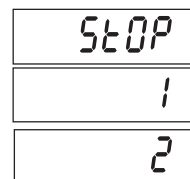
7 NONE

8 NONE

**3.8.4 Stop Bit (Bit d'arrêt)**

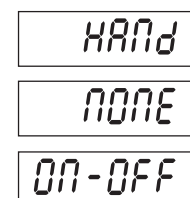
Permet de définir le nombre de bits d'arrêt

- 1 = 1 bit d'arrêt.  
2 = 2 bits d'arrêt.

**3.8.5 Handshake (Établissement de liaison)**

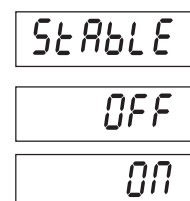
Permet de définir la méthode de contrôle du flux.

- NONE = Pas de liaison.  
ON-OFF = Établissement de liaison logicielle XON/XOFF.

**3.8.6 Print Stable Data Only (Imprimer données stables uniquement)**

Permet de définir les critères d'impression.

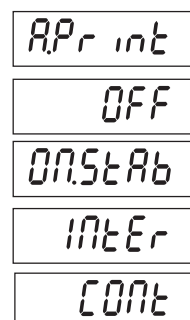
- OFF = Les valeurs sont immédiatement imprimées.  
ON = Les valeurs ne sont imprimées que lorsque les critères de stabilité sont satisfaits.

**3.8.7 Auto Print (Auto-impression)**

Permet de définir la fonction de l'impression automatique.

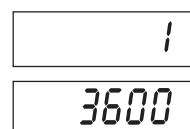
- OFF = Désactivé.  
ON.StAb = L'impression se produit chaque fois que les critères de stabilité sont satisfaits.

- IntEr = L'impression se produit à un intervalle défini.  
CONT = L'impression se produit en continu.



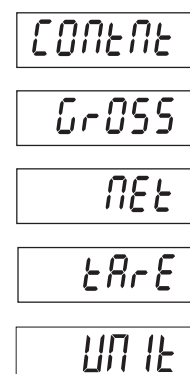
Lorsque IntEr est sélectionné, définissez l'intervalle d'impression.

De 1 à 3 600 (secondes)

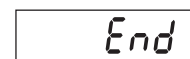
**3.8.8 Content (Contenu)**

Choisissez la teneur additionnelle des données imprimées

- GROSS OFF = Le poids brut n'est pas imprimé.  
ON = Le poids brut est imprimé.  
NET OFF = Le poids Net n'est pas imprimé.  
ON = Le poids Net est imprimé.  
TARE OFF = Le poids de la tare n'est pas imprimé.  
ON = Le poids de la tare est imprimé.  
UNIT OFF = L'unité n'est pas imprimée.  
ON = L'unité est imprimée.

**3.8.8 End Print (Fin de l'impression)**

Permet de passer au menu suivant.



### 3.9 Menu Lock Menu (Verrouillage de menus)

L.P7MENU

Activez ce menu. Les paramètres par défaut sont en caractères gras.

|                       |                 |
|-----------------------|-----------------|
| Reset:                | <b>No</b> , Yes |
| Lock Calibration Menu | <b>Off</b> , On |
| Lock Setup Menu       | <b>Off</b> , On |
| Lock Readout Menu     | <b>Off</b> , On |
| Lock Mode Menu        | <b>Off</b> , On |
| Lock Unit Menu        | <b>Off</b> , On |
| Lock Print Menu       | <b>Off</b> , On |
| End Lock Menu         |                 |

#### 3.9.1 Reset (Réinitialiser)

rESEt

Permet de restaurer les valeurs par défaut du menu Menu Lock.

- NO = Pas de réinitialisation.
- YES = Réinitialiser.

NO

YES

**REMARQUE :** Les paramètres du menu contrôlés par la métrologie légale ne sont pas réinitialisés.

#### 3.9.2 Lock Calibration (Verrouiller le calibrage)

LCAL

Permet de définir le statut.

- OFF = Le menu de calibrage n'est pas verrouillé.
- ON = Le menu Calibration est verrouillé et masqué.

OFF

ON

#### 3.9.3 Lock Setup (Verrouiller la configuration)

LSEtUP

Permet de définir le statut.

- OFF = Le menu de configuration n'est pas verrouillé.
- ON = Le menu Setup est verrouillé et masqué.

OFF

ON

#### 3.9.4 Lock Readout (Verrouiller la lecture)

LrERd

Permet de définir le statut.

- OFF = Le menu de lecture n'est pas verrouillé.
- ON = Le menu Readout est verrouillé et masqué.

OFF

ON

#### 3.9.5 Mode Lock (Verrouillage)

L.P70dE

Permet de définir le statut.

- OFF = Le menu Mode n'est pas verrouillé.
- ON = Le menu Mode est verrouillé et masqué.

OFF

ON

#### 3.9.6 Lock Unit (Verrouiller l'unité)

LUN It

Permet de définir le statut.

- OFF = Le menu Unit n'est pas verrouillé.
- ON = Le menu Unit est verrouillé et masqué.

OFF

ON

### 3.9.7 Lock Print (Verrouiller impression)

Permet de définir le statut.

OFF = Le menu Print n'est pas verrouillé.

ON = Le menu Print est verrouillé.

### 3.9.8 End Lock (Fin de verrouillage)

Permet de passer au menu suivant.

## 3.10 Interrupteur de sécurité

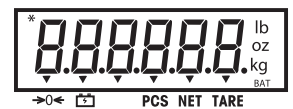
Un interrupteur de sécurité est situé sur la carte principale. Lorsque l'interrupteur est réglé sur la position d'activation, les paramètres du menu utilisateur qui ont été verrouillés dans les menus Menu Lock ne sont pas modifiables.

Ouvrez le boîtier selon les instructions de la section 2.3.1. Définissez la position de l'interrupteur de sécurité sur ON (voir la Figure 1-3).

## 4 FONCTIONNEMENT

### 4.1 Activation/désactivation de l'indicateur

Pour activer l'indicateur, appuyez sur le bouton **ON/ZERO Off**. L'indicateur effectue un test de l'affichage, indiquant pendant quelques instants la version du logiciel et passe ensuite en mode de pesée actif.



Pour désactiver l'indicateur, appuyez sur le bouton **ON/ZERO Off** que vous maintenez enfoncé jusqu'à ce que l'option OFF s'affiche.

### 4.2 Opération Zéro

L'option Zero peut être définie dans les conditions suivantes :

- Automatiquement à la mise sous tension (zéro initial).
- Semi-automatiquement (manuellement) en appuyant sur le bouton **ON/ZERO Off**.
- Semi-automatiquement en envoyant la commande Zero (Z ou la commande alternative du zéro).

Appuyez sur le bouton **ON/ZERO Off** pour mettre l'affichage de pesage à zéro. La balance doit être stable pour valider l'opération zéro.



### 4.3 Tare manuelle

Lorsque vous pesez un article placé dans un conteneur, la tare enregistre le poids du conteneur dans la mémoire. Placez le conteneur vide sur la balance (exemple 0,5 kg) et appuyez ensuite sur le bouton **TARE**. L'écran affiche le poids net.



Pour effacer la valeur de la tare, videz la balance et appuyez sur le bouton **TARE**. L'écran affiche le poids brut.



#### 4.4 Changement d'unités de mesure

Appuyez sur le bouton **PRINT Units** (Unités d'impression) que vous maintenez enfoncé jusqu'à ce que l'unité de mesure souhaitée s'affiche. Seules les unités de mesure activées dans le menu Unit Menu s'affichent (voir la Section 3.7).

#### 4.5 Impression des données

L'impression des données affichées vers une imprimante ou la transmission de données vers un ordinateur requiert que les paramètres de communication dans le menu Print (Imprimer) soient définis (voir la Section 3.8).

Appuyez sur le bouton **PRINT Units** pour envoyer les données affichées au port de communication (la fonction du mode Auto-Print (Impression automatique) de la Section 3.8 doit être désactivée).

#### 4.6 Modes d'application

Appuyez sur le bouton **FUNCTION** que vous maintenez enfoncé jusqu'à ce que le mode d'application s'affiche. Seuls les modes activés dans le menu mode s'affichent (voir la Section 3-6).

##### 4.6.1 Pesée

Placez l'article à peser sur la balance. L'affichage indique un échantillon de 1,5 kg, le poids brut.

**Remarque :** Pour revenir au mode Pesée depuis le mode de comptage de pièces, appuyez sur le bouton **Mode** que vous maintenez enfoncé jusqu'à ce que le message WEIGH s'affiche.



##### 4.6.2 Parts Counting (Comptage des pièces)

Utilisez ce mode pour compter des pièces d'un poids uniforme. L'indicateur détermine la quantité basée sur le poids moyen d'une seule pièce. Le poids des pièces doit être uniforme pour garantir des mesures précises.

Pour activer le mode de comptage des pièces, appuyez sur le bouton **Mode** que vous maintenez enfoncé jusqu'à ce que Count s'affiche.



##### Poids moyen des pièces (APW)

Lorsque le bouton **Mode** est relâché, CLr.PW Pcs s'affiche.

**REMARQUE :** Si aucun APW n'a été enregistré précédemment, le message CLr.PW est ignoré et l'affichage affiche PU10Pcs.



##### Suppression d'un APW enregistré

Appuyez sur le bouton **Yes** pour effacer l'APW enregistré.

**Rappel d'un poids moyen des pièces enregistré**

Appuyez sur le bouton No pour rappeler le poids moyen des pièces existant.

Appuyez sur le bouton **FUNCTION Mode** pour afficher pendant quelques instants la valeur du poids moyen des pièces.

**Définition du poids moyen des pièces (APW)**

L'affichage indique maintenant la taille de l'échantillon Put10Pcs.

**Définition d'un nouveau poids moyen des pièces**

Appuyez sur le bouton **No** pour augmenter la taille de l'échantillon. Les choix sont 5, 10, 20, 50, 100 et 200.

Pour établir le poids moyen des pièces, placez la quantité spécifiée des échantillons sur la balance et appuyez sur le bouton **Yes** pour capturer le poids.

**Begin Counting (Début du comptage)**

Placez les pièces sur la balance et relevez le comptage. Si un conteneur est utilisé, veillez à tarer d'abord le conteneur vide.



## 5 COMMUNICATION SÉRIE

Les indicateurs T31P et T31XW contiennent une interface de communication série RS232.

La configuration des paramètres d'exploitation RS232 est expliquée plus amplement dans la section 3.8. La connexion matérielle physique est expliquée dans la section 2.2.

L'interface permet d'envoyer les données de l'affichage vers un ordinateur ou une imprimante. Vous pouvez également utiliser un ordinateur pour contrôler certaines fonctions de l'indicateur à l'aide des commandes du Tableau 5-1.

### 5.1 Commandes de l'interface

Communiquez avec l'indicateur à l'aide des caractères de la commande figurant sur le Tableau 5-1.

**TABLEAU 5-1. COMMANDES DE L'INTERFACE SÉRIE.**

| Caractère de commande | Fonction  |
|-----------------------|---|
| IP                    | Impression immédiate du poids affiché (stable ou instable)  |
| P                     | Impression du poids affiché stable (selon le paramètre de stabilité).   |
| CP                    | Impression continue.  |
| SP                    | Impression si stable.   |
| xP                    | Impression par intervalle x = Intervalle d'impression (1 à 3 600 secondes)  |
| Z                     | Revient à appuyer sur le bouton Zéro.   |
| T                     | Revient à appuyer sur le bouton Tare.   |
| xT                    | Télécharge la valeur de la tare en grammes (valeurs positives uniquement). L'envoi de OT efface la tare (si autorisé)   |
| PU                    | Impression de l'unité actuelle : g, kg, lb, oz, lb:oz   |
| xU                    | Définissez la balance sur l'unité x : 1=g, 2=kg, 3=lb, 4=oz, 5=lb:oz  |
| PV                    | Version : impression nom, version logicielle et LFT activé (si l'option LFT est activée).                               |
| Esc R                 | Effectuez une réinitialisation globale pour réinitialiser tous les paramètres du menu aux valeurs par défaut d'origine. |

#### REMARQUES :

- Les commandes envoyées à l'indicateur doivent se terminer par un retour de chariot (CR) ou un retour de chariot-passage à la ligne (CRLF).
- Les données produites par l'indicateur doivent toujours se terminer par un retour de chariot-passage à la ligne (CRLF).

## 5.2 Format de sortie

Le format de sortie de série par défaut est indiqué ci-dessous.

| Champ:    | Polarité | Espace | Poids | Espace | Unité de mesure | Stabilité | Legende | CR | LF |
|-----------|----------|--------|-------|--------|-----------------|-----------|---------|----|----|
| Longueur: | 1        | 1      | 7     | 1      | 5               | 1         | 3       | 1  | 1  |

### Définitions Polarité

Le signe "-" s'imprime si négative, vide si positive

### Poids

Jusqu'à 6 nombres et 1 décimale, aligné à droite, zéro à gauche clignotant

### Unité de mesure

Jusqu'à 5 caractères

### Stabilité

Le caractère "?" s'imprime si instable, vide si stable

### Legende

Jusqu'à 3 caractères, G = Brut, NET = Net, T = Tare

### CR LF

Retour de chariot, passage à la ligne

## 6. MÉTROLOGIE LÉGALE

### 6.1 Paramètres

Activez le menu pour vérifier les paramètres et effectuer un calibrage (voir la section 3). Définissez le menu LFT sur ON. Quittez le menu de configuration et désactivez l'indicateur.

Ouvrez le boîtier (voir la section 2.3.1).

Réglez la position de l'interrupteur de sécurité sur ON (voir la Figure 1-3, élément 9).

Fermez le boîtier.

**REMARQUE :** Lorsque LFT est défini sur ON et que l'interrupteur de sécurité est sur ON, les paramètres suivants ne sont pas modifiables : Span Calibration, Linearity Calibration, Calibration Unit, GEO, LFT, Capacity, Graduation, Zero Range, Stable Range, AZT, Modes, Units. Pour activer l'édition de ces paramètres, remettez l'interrupteur de sécurité sur OFF et réglez l'option du menu LFT sur OFF.

### 6.2 Vérification

Avant que ce produit ne soit utilisé dans des applications commerciales approuvées, vous devez l'inspecter conformément aux règlements d'un organisme local de poids et mesures. Il incombe à l'acheteur la responsabilité de garantir que toutes les conditions légales sont satisfaites. Prière de contacter votre bureau local de poids et mesures pour de plus amples informations.

### 6.3 Apposition de sceau

L'agent des poids et mesures peut appliquer un fil ou un sceau de sécurité papier (voir ci-dessous).

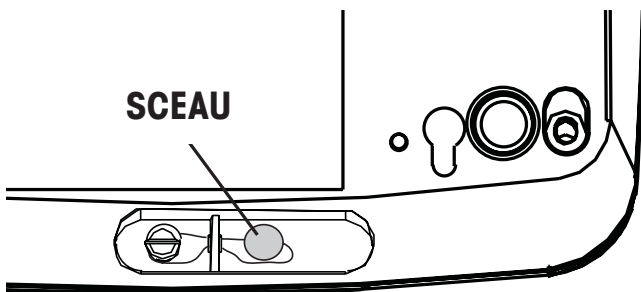


Figure 6-1. Sceau du fil T31P

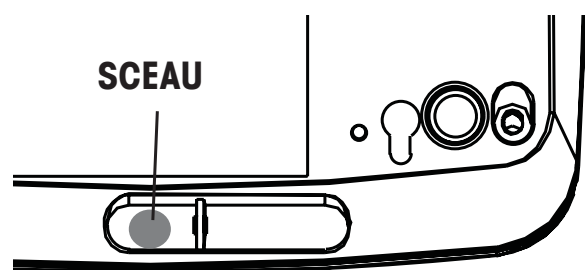


Figure 6-2. Sceau papier T31P

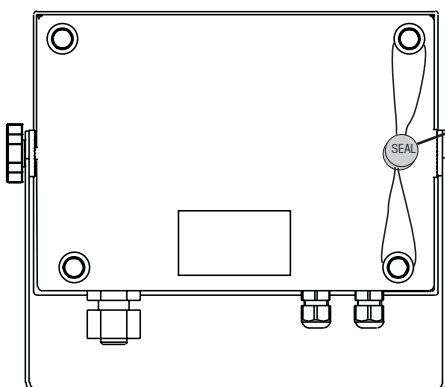


Figure 6-3. Sceau du fil T31XW

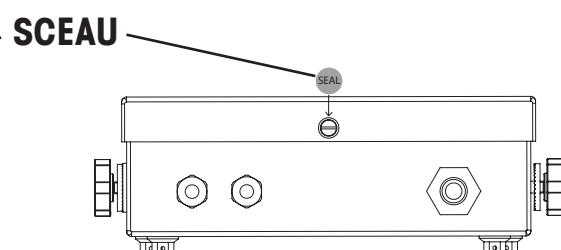


Figure 6-4. Sceau papier T31XW

## 7 MAINTENANCE

**ATTENTION : COUPER LE COURANT À L'UNITÉ AVANT DE PROCÉDER AU NETTOYAGE.**

### 7.1 Nettoyage du modèle T31P

- Vous pouvez nettoyer le boîtier avec un chiffon humide et un détergent doux, si nécessaire.
- N'utilisez pas de dissolvants, produits chimiques, alcool, ammoniacal ou produits abrasifs pour nettoyer le boîtier ou le panneau de commande.

### 7.2 Nettoyage du modèle T31XW

- Utilisez les solutions de nettoyage approuvées pour un boîtier de l'indicateur en acier inoxydable et rincez avec de l'eau. Séchez.
- N'utilisez pas de dissolvants, produits chimiques, alcool, ammoniacal ou produits abrasifs pour nettoyer le panneau de commande.

### 7.3 Dépannage

**TABLEAU 7-1. DÉPANNAGE.**

| SYMPTÔME  | CAUSE(S) POSSIBLE(S)  | SOLUTION  |
|---|---|---|
| L'unité ne se met pas en marche.  | Le cordon d'alimentation n'est pas branché ou est branché incorrectement.<br><br>La prise ne fournit pas d'alimentation.<br><br>La batterie est vide.<br><br>Autre défaillance.   | Vérifiez les connexions du cordon d'alimentation. Assurez-vous que le cordon d'alimentation est correctement branché dans une prise d'alimentation.<br><br>Vérifiez la source d'alimentation.<br><br>Reconnectez l'alimentation CA pour charger la batterie.<br><br>Service requis. |
| Impossible de mettre la balance à zéro ou d'obtenir le zéro une fois en marche. | La charge sur la balance dépasse les limites autorisées.<br><br>La charge sur la balance n'est pas stable<br><br>Capteurs endommagés.   | Enlevez la charge de la balance.<br><br>Attendez que la charge soit stable.<br><br>Service requis.  |
| Impossible de calibrer.   | L'option Lock Calibration Menu [Verrouiller le menu de calibrage) est définie sur On [Activée].<br><br>L'interrupteur de verrouillage est sur On.<br><br>Menu LFT défini sur On.<br><br>Valeur incorrecte pour la masse de calibrage. | Définissez l'option Lock Calibration Menu sur Off [Désactivée].<br><br>Voir Menu Lock dans la section 3.9.<br><br>Placez l'interrupteur de verrouillage sur Off.<br><br>Définissez le menu LFT sur Off.<br><br>Utilisez la masse de calibrage appropriée.                           |
| Impossible d'afficher le poids dans l'unité de pesage souhaitée.                | L'unité n'est pas définie sur On.   | Permet d'activer l'unité dans le menu Units. Voir la section 3.7 dans le menu Unit.   |
| Impossible de changer les paramètres de menu.                                   | Le menu a été verrouillé.<br><br>Interrupteur de verrouillage réglé sur On.   | Définissez le menu sélectionné sur Off dans le menu Lock.<br><br>Il faut peut-être régler l'interrupteur de verrouillage sur la carte de circuit en position Off.<br><br>Placez l'interrupteur de verrouillage sur Off.   |
| batterie clignote   | La batterie est déchargée.  | Connectez l'indicateur et chargez la pile.  |
| La batterie ne se charge pas complètement.                                      | La batterie est défectueuse.  | Contactez un technicien agréé Ohaus pour remplacer la batterie.   |
| Erreur 7.0  | Affichage du poids instable lors de la définition du poids de référence.  | Supprimez la cause d'instabilité.   |
| Erreur 8.1  | Affichage du poids supérieur à la limite du zéro de mise sous tension.  | Enlevez la charge de la balance. Calibrez à nouveau la balance.   |

TABLEAU 7-1. DÉPANNAGE (suite).

| SYMPTÔME   | CAUSE(S) POSSIBLE(S)   | SOLUTION  |
|------------|--|---|
| Erreur 8.2 | Affichage du poids inférieur à la limite du zéro de mise sous tension.       | Ajoutez une charge à la balance. Calibrez à nouveau la balance.           |
| Erreur 8.3 | Affichage du poids supérieur à la limite de surcharge.                       | Réduisez la charge sur la balance.  |
| Erreur 8.4 | Affichage du poids inférieur à la limite de sous-charge.                     | Ajoutez une charge à la balance. Calibrez à nouveau la balance.           |
| Err 9.0    | Erreur interne   | Service requis.   |
| Err 9.5    | Données de calibrage absentes.   | Calibrez la balance.  |
| Err 53     | Données EEPROM incorrectes.  | Service requis.   |
| CAL E      | Erreur de calibrage La valeur de calibrage en dehors des limites autorisées. | Répétez le calibrage à l'aide des poids de calibrage corrects.            |
| LOW.rEF    | Le poids moyen des pièces est petit (avertissement).                         | Utilisez des pièces avec un poids moyen supérieur ou égal à 1 division.   |
| REF.WT Err | Le poids moyen des pièces est trop petit.                                    | Utilisez des pièces avec un poids moyen supérieur ou égal à 0,1 division. |

#### 7.4 Informations sur le service

Si la section de dépannage ne vous aide pas à résoudre votre problème, contactez un technicien agréé Ohaus. Pour toute assistance aux États-Unis, composez le numéro gratuit : +1 (800) 526-0659 de 8h00 à 17h00 (Heure de l'Est). Un expert des produits Ohaus se tient à votre disposition pour répondre à vos questions. En dehors des États-Unis, visitez le site Web à l'adresse suivante : [www.ohaus.com](http://www.ohaus.com) pour localiser le bureau Ohaus le plus près de chez vous.

## 8. DONNÉES TECHNIQUES

### 8.1 Spécifications

#### Matériaux Conditions ambiantes

Les données techniques sont valides dans les conditions ambiantes suivantes :

Boîtier T31XW : acier inoxydable

Boîtier T31P : plastique ABS

Clavier : polyester

Pieds : caoutchoutés

Fenêtre d'affichage : polycarbonate

Température ambiante : -10 à 40 °C / 14 à 104 °F

Humidité relative : humidité relative maximum à 80 % avec des températures jusqu'à 31 °C qui diminuent linéairement à une humidité relative de 50 % avec des températures à 40 °C.

Hauteur au-dessus du niveau de la mer : Jusqu'à 4 000m

L'exploitation est garantie à des températures ambiantes entre -10 et 40 °C

**TABLEAU 8-1. SPÉCIFICATIONS**

| Indicateur  | T31P  | T31XW                          |
|---|---|--------------------------------|
| Capacité  | 5 20000 kg ou lb  |                                |
| Résolution affichée maximale                                  | 1:10,000  |                                |
| Résolution maximale approuvée                                 | 1:3,000   |                                |
| Résolution de comptage maximale                               | 1:100,000   |                                |
| Unités de pesée   | kg, lb, g, oz, lb:oz  |                                |
| Fonctions   | Pesage, comptage des pièces   |                                |
| Affichage   | Hauteur des chiffres 1 po/2,5 mm, 6 chiffres, 7 segments,<br>LCD rétroéclairage 1,5 po/3,8 cm de haut x 4,9 po/12,5 cm de large                                 |                                |
| Rétroéclairage  | LED blanche   |                                |
| Clavier   | 4 boutons mécaniques  | 4 boutons tactiles             |
| Protection contre pénétration                                 | ---   | IP66                           |
| Tension d'excitation de capteur                               | 5 V CC  |                                |
| Entraînement capteur  | Jusqu'à 4 capteurs de 350 ohms  |                                |
| Sensibilité d'entrée des capteurs                             | Jusqu'à 3 mV/V  |                                |
| Temps de stabilisation  | Dans les 2 secondes   |                                |
| Suivi auto-zéro   | Arrêt ; 0,5 ; 1 ou 3 divisions  |                                |
| Plage de zéro   | 2 % ou 100 % de capacité  |                                |
| Calibrage de la portée  | 5 kg ou 2,27 kg à une capacité de 100 %   |                                |
| Interface   | RS232   |                                |
| Dimensions hors tout (Largeur x Profondeur x Hauteur) (po/mm) | 8,2 x 2,8 x 6,5/210 x 71 x 168  | 8,3 x 2,8 x 5,8/212 x 71 x 149 |
| Poids net (lb/kg)   | 3,6 / 1,6   | 6,6 / 2,9                      |
| Poids d'expédition (lb/kg)                                    | 5,7 / 2,6   | 8,8 / 4,0                      |
| Plage de la température de fonctionnement                     | -10 à 40 °C / 14 à 104 °F   |                                |
| Alimentation  | Adaptateur CA, 9 VCC, 0,5 A (T31P)<br>Alimentation interne 100 à 240 V CA / 50-60 Hz, (T31XW),<br>Pile acide-plomb, scellée, rechargeable, interne (100 heures) |                                |

## 8.2 Accessoires

**TABLEAU 8-2. ACCESSOIRES**

| <b>DESCRIPTION</b>                                  | <b>RÉFÉRENCE</b> |
|---|------------------|
| Kit de montage sur colonne, 35 cm, acier peint      | 80251743         |
| Kit de montage sur colonne, 70 cm, acier peint      | 80251744         |
| Kit de montage sur colonne, 35 cm, acier inoxydable | 80251745         |
| Kit de montage sur colonne, 70 cm, acier inoxydable | 80251746         |
| Kit de montage mural, T31P                          | 80251747         |
| Kit de montage mural, T31XW                         | 80251748         |
| Câble interface/Ordinateur 25 broches, T31P         | 80500524         |
| Câble interface/Ordinateur 9 broches, T31P          | 80500525         |
| Câble interface/Ordinateur 9 broches, T31XW         | 80500552         |
| Câble interface/Ordinateur 25 broches, T31XW        | 80500553         |
| Câble interface/Imprimante SF42, T31P               | 80500571         |
| Câble interface/Imprimante SF42, T31XW              | 80500574         |
| Imprimante SF42                                     | SF42             |

### 8.3 Schémas et dimensions

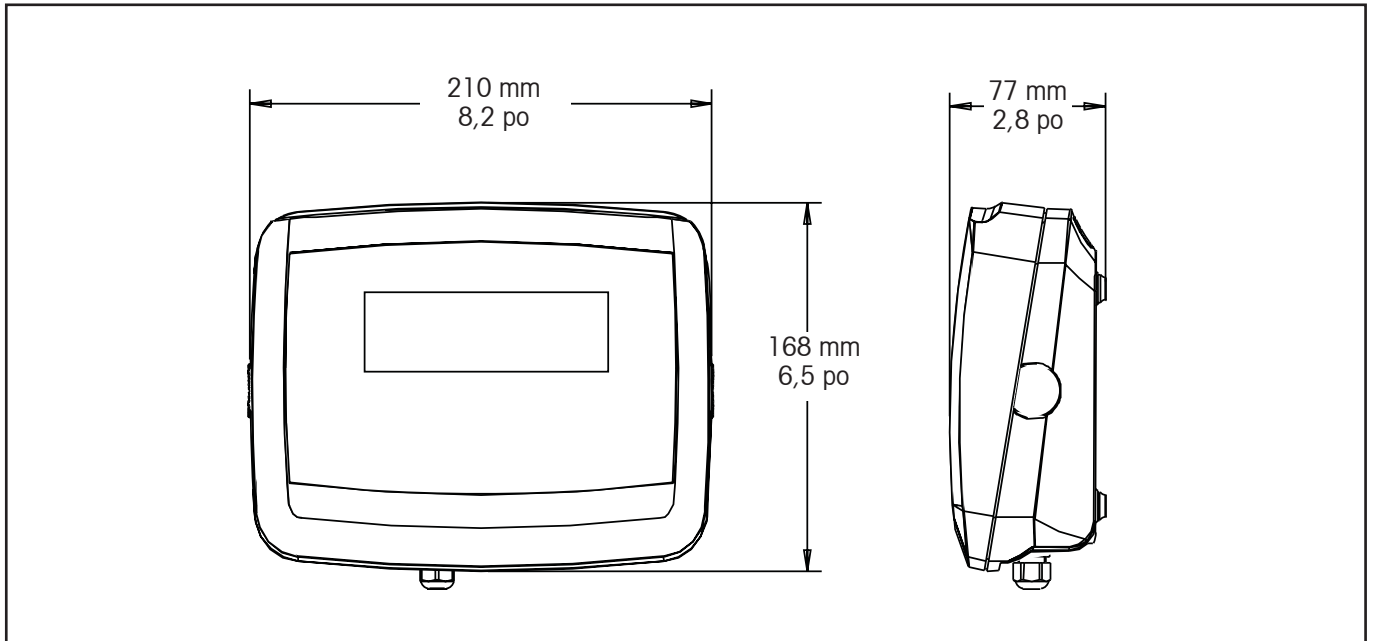


Figure 8-1. Dimensions globales de l'indicateur T31P.

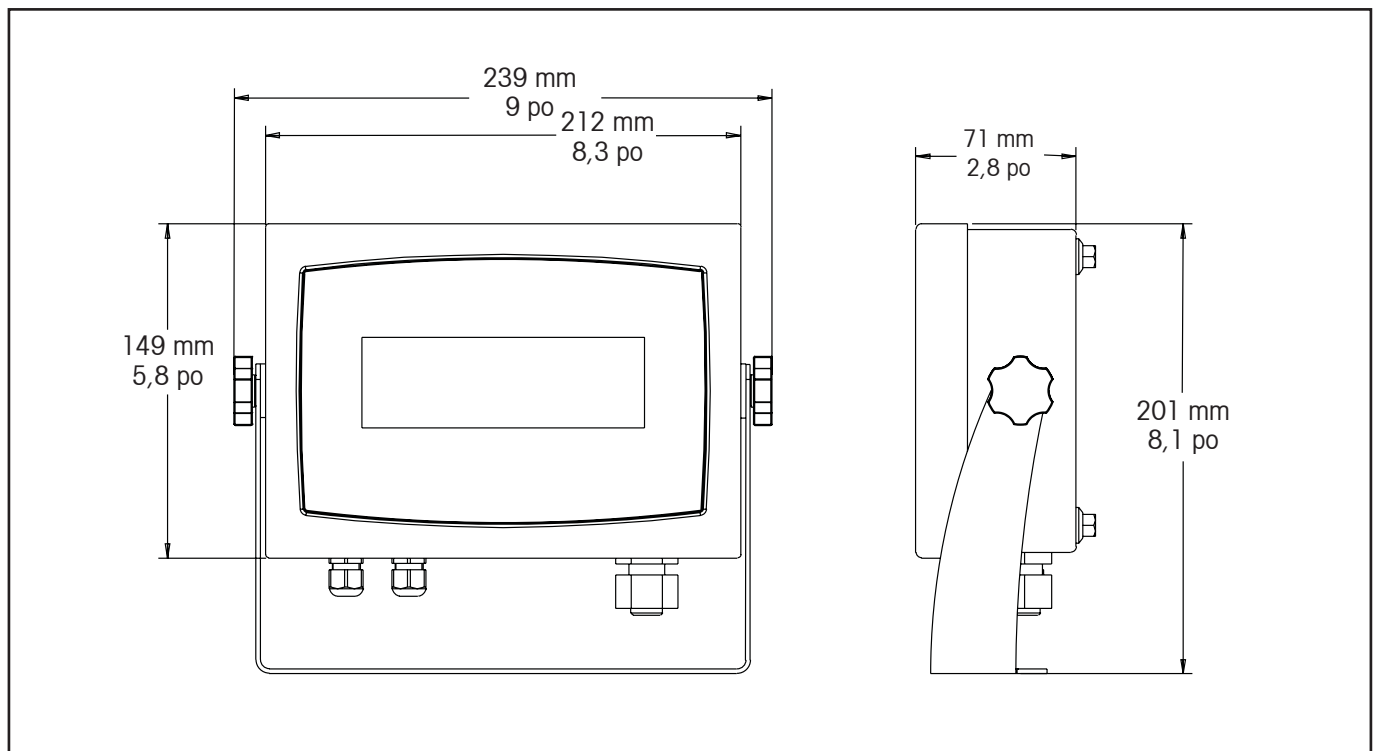


Figure 8-2. Dimensions globales de l'indicateur T31XW avec support de montage.

## **GARANTIE LIMITÉE**

Ohaus garantit que ses produits sont exempts de défauts matériels et de fabrication à compter de la date de livraison pendant toute la durée de la garantie. Selon les termes de cette garantie, Ohaus s'engage sans frais de votre part à réparer ou selon son choix, remplacer toutes les pièces déterminées défectueuses, sous réserve que le produit soit retourné, frais payés d'avance, à Ohaus.

Cette garantie n'entre pas en vigueur si le produit a subi des dommages suite à un accident ou une utilisation erronée, a été exposé à des matériaux radioactifs ou corrosifs, contient des matériaux étrangers ayant pénétré à l'intérieur ou suite à un service ou une modification apportée par des techniciens autres que Ohaus. À la place de la réception de la carte d'enregistrement de garantie dûment remplie, la période de garantie commence à la date de l'expédition au revendeur agréé. Aucune autre garantie expresse ou implicite n'est offerte par Ohaus Corporation. En aucun cas, Ohaus Corporation ne peut être tenu responsable des dommages indirects.

Dans la mesure où les lois régissant les garanties varient d'un état à l'autre et d'un pays à l'autre, veuillez contacter Ohaus ou votre représentant local agréé Ohaus pour de plus amples informations.



Ohaus Corporation  
19A Chapin Road  
P.O. Box 2033  
Pine Brook, NJ 07058, USA  
Tel: (973) 377-9000  
Fax: (973) 593-0359  
[www.ohaus.com](http://www.ohaus.com)



P/N 80251131 © Ohaus Corporation 2007, tous droits réservés.

Imprimé en Chine