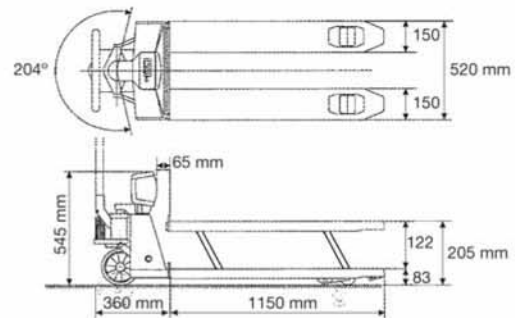




KERN VHE *Modèle d'entrée de gamme idéal dans l'univers de la pesée mobile*

- Livraison 1 jour
- 3 ans garantie
- Jauge de contrainte
- OPTION DKD Certificat +3 jours

- Programme d'ajustage externe (CAL):** pour régler la précision de la balance. Poids de contrôle externe nécessaire.
- Protection contre la poussière et les projections d'eau:** Le degré de protection est indiqué par le pictogramme. Voir définition dans le glossaire en page 96.
- Fonctionnement sur pile:** Le type de pile est indiqué pour chaque appareil.
- Tare:** remettre l'affichage à „0“ avec balance chargée, p.ex. pesage supplémentaire ou déduction d'un récipient.



EN SÉRIE

- CAL
- EXT
- IP 65
- BAT
- TAR

Très maniable
Construction compacte et faible poids

Particulièrement robuste grâce au déplacement des composants sensibles de la fourche de chargement dans le boîtier protégé. Convient donc également aux applications lourdes en production et à bord de poids lourds

Plage d'inclinaison 204°
Roues de guidage pleines en caoutchouc sur jantes alu

Construction spéciale pour pesées de contrôle, par ex. contrôles de plausibilité en réception de marchandises, détermination du poids à l'expédition, prévention des surcharges, contrôles de sécurité, etc.

Prête à l'emploi
Piles de type AA (4 x 1.5V) incluses. Fonction AUTO-OFF après 3 min sans modification de charge. Durée de service env. 1 an/env. 3000 pesées, affichage de l'état de charge à l'écran

Fourche de chargement surbaissée pour une préhension aisée des palettes basses



- Utilisation :**
- 1 Actionner la pompe pour mettre la fourche de chargement à hauteur de référence
 - 2 Mettre sous tension et tarer
 - 3 Faire redescendre la fourche et poser la marchandise à peser
 - 4 Pesée : Actionner la pompe pour mettre la fourche de chargement à hauteur de référence

Surface de charge: IP67
Capteurs protégés contre l'eau et la poussière, convient pour une utilisation brève en zone humide



Afficheur : IP65
protégé contre la poussière et les projections d'eau. Grand écran LCD avec hauteur de chiffres 18 mm

Modèle	Portée	Lecture	Poids net env	Température ambiante tolérée	OPTION Certificat
KERN	Max kg	d kg	kg	° C	DKD
VHE 2T5	2200	5	60	-10 ... +40	KERN 963-131

70 Ligne directe: au verso du catalogue

KERN – votre partenaire du cal. DKD

établie des certificats d'étalonnage DKD pour balances et poids de contrôle dans ses propres laboratoires accrédités. Ils sont valables internationalement.

KERN est fabricant de poids de contrôle dans les classes de tolérances internationales E1, E2, F1, F2, M1, M2, M3, de 1 mg à 2000 kg
DKD = Deutscher COFRAC Kalibrier-Dienst

