

CROCHETS PESEURS SERIE MCWATEX



MCWATEX avec manille et crochet tournant en option

Balance pour grues pour un usage industriel pour les zones à risque d'explosion (zones 1 et 2) et répondant à la norme ATEX II 2G c IIC T4. A FAIBLE ENCOMBREMENT EN HAUTEUR pour un usage optimal des systèmes de levage Prédésinés pour montage de manille supérieure de raccordement et crochet inférieur.

CARACTERISTIQUES PRINCIPALES

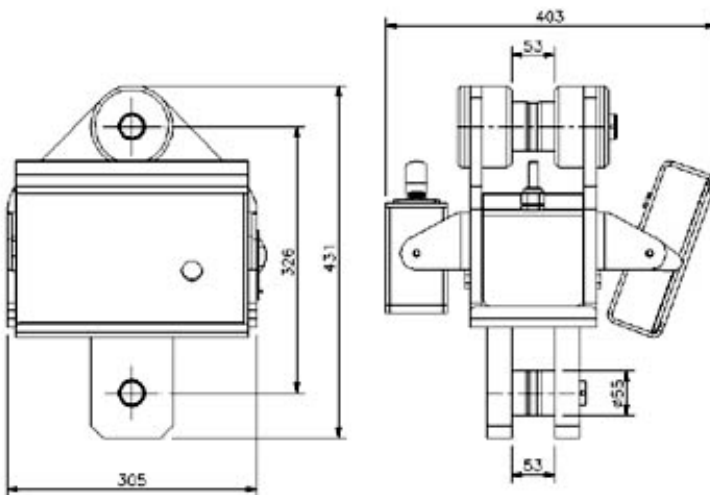
- Indicateur avec clavier de fonctions étanche à 16 touches complet de **Certificat d'examen CE de type CESI 04 ATEX 102.**
- Afficheur LCD à 6 digits de 25 mm à haut contraste et leds de couleur pour la visualisation des fonctions activées.
- Précision : +/- 0.03% du poids pesé.
- Construction soignée et robuste en acier peint.
- Point de consigne et calibrage configurables via le clavier (par poids étalon).
- Température de fonctionnement : -10/+70 °C
- Filtre digital et coupure automatique programmables.
- Surcharge maximale autorisée : 200% , surcharge maximale avant rupture : 500% (400% pour MCWATEX35)
- Protections contre les chocs et les surcharges (facteur de sécurité K=5 ; MCWATEX35: K=4)
- Batterie hermétique rechargeable, autonomie 60 heures environ; rechargeable en zone saine.
- Chargeur de batterie 230 Vac 50Hz de série pour usage en zone saine.

FONCTIONS

- **DU CLAVIER:** Remise à zéro ; Tare automatique ; Tare prédéfinie ; code ID. 1, code ID.2 de 10 digits ; Commande d'impression et/ou envoi de données ; Sélection des fonctions; Touche ON/OFF
- **SELECTIONNABLES:** Affichage simple avec/sans la haute résolution HR (x 10) ; Brut/Net ; Entrée/Sortie ; Totalisation de poids (jusqu'à 10 valeurs de poids enregistrées) ; Formulation ; Comptage avec résolution interne 1.500.000 points et possibilité d'entrer un poids unitaire connu ; Conversion lb/kg ; hold ; peak ; master/slave (jusqu'à 4)

OPTIONS A SPECIFIER LORS DE LA COMMANDE

- Pack batterie rechargeable



MCWATEX - dimensions en mm

Versions disponibles



Modèle	Portée en kg	Précision en kg
MCWATEX6	6000	1
MCWATEX10	10000	2
MCWATEX15	15000	2
MCWATEX25	25000	5
MCWATEX35	35000	10

Pour le MCWHU35 le facteur de sécurité est K = 4

Options à spécifier lors de la commande

Modèle	Description
DFWBP76ATEX	Pack batterie rechargeable (à installer sur colonne par support STFA)

Accessoires

Modèle	Description
 GG15	Crochet tournant avec linguet de sécurité 15 T
GG22	Crochet tournant avec linguet de sécurité 22 T
GG30	Crochet tournant avec linguet de sécurité 30 T
 CA15	Manille 15 T
CA30	Manille 30 T

Dimensions des crochets et manilles

Code	Dimensions (mm)			
	A	B	C	D
GG15	95	354	96	455
GG22	121	432	120	565
GG30	133	568	139	667
CA15	174	110	200	
CA30	270	180	340	

Mobile Weighing price list APRIL 2005
Category M08 ver 1.3



DIRECT PESAGE

www.direct-pesage.net

