



BVS



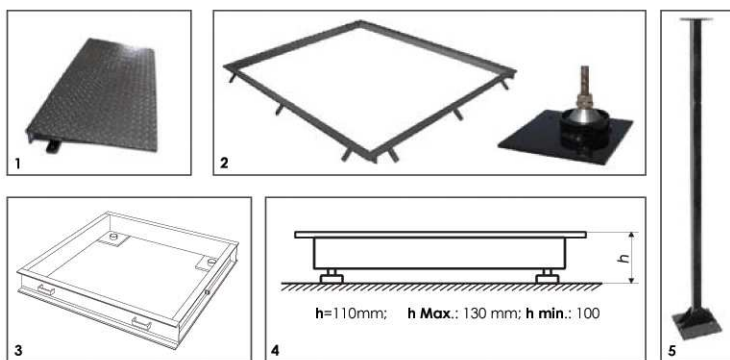
CARACTERÍSTICAS: Plataforma de 4 células. Válida para metrología legal. • **Instalación sobre suelo o empotrada.** • Chapa lagrimada de 5/7 mm de espesor en acero. • Estructura en acero, en perfil U laminado en caliente. • Esmaltada en color negro. • Células de carga ZEMIC modelo H8C OIML R-60 C3, en acero, protección IP67. • Caja suma en acero inoxidable, protección IP66. • **Acceso individual a cada una de las células de carga sin necesidad de levantar la plataforma.** • Pies regulables en altura.

CARACTÉRISTIQUES: Plate-forme de 4 capteurs. Homologué en métrologie légale. • **Installation hors sol ou encastrée.** • Tôle larmée de 5/7 mm d'épaisseur en acier. • Structure en acier, de profil U laminé à chaud. • Emaillage de couleur noir. • Capteurs Zemic modèle H8C OIML R-60 C3, en acier, protection IP67. • Boîte de raccordement en acier inoxydable, protection IP66. • **Accès à chaque capteur par un regard sans avoir à soulever la plate-forme.** • Pieds réglables en hauteur.

FEATURES: Platform with 4 load cells. It can be used in legal metrology. • **It can be installed on ground or pit.** • Diamond plate 5/7 mm thick in steel. • Steel framework, U hot-rolled profile. • Black enamel. • ZEMIC load cells H8C model OIML R-60 C3, in steel, IP67 protection. • Junction box in stainless steel, IP66 protection. • **Individual access to each one of the load cells with no need to raise the platform.** • Adjustable feet in height.

ES
FR
ENG

Plataforma de 4 células • Plate-forme avec 4 capteurs • 4 load cells platforms



- 1 Rampa de acceso.
Rampe d'accès.
Access ramp.
- 2 Marco para empotrar con placas de anclaje.
Encadrement de fosse avec plaques d'ancrage.
In-built frame with anchorage plate.
- 3 Cubilaje para empotrar.
Cuvelage pour encastrer.
Cubicle to pit.
- 4 Altura • Hauteur • Height
- 5 Columna en acero pintado.
Colonne en acier peint.
Steel painted column.

Referencia Référence Reference	Dimensiones Dimensions Dimensions (mm)	Capacidad Portée Capacity (kg)	Fracción Précision Fraction (g)	Dimensiones Embalaje Dimensions emballage Packing Dimensions (mm)	Peso Embalaje Poids Emballage Packing weight (kg)
BVS1200	1200x1200	1500	500	1250x1250x90	160
BVS1201	1200x1200	3000	1000	1250x1250x90	160
BVS1400	1500x1200	1500	500	1550x1250x90	185
BVS1401	1500x1200	3000	1000	1550x1250x90	185
BVS1500	1500x1500	1500	500	1550x1550x90	230
BVS1501	1500x1500	3000	1000	1550x1550x90	230
BVS2000	2000x1500	1500	500	2050x1550x90	330
BVS2001	2000x1500	3000	1000	2050x1550x90	330

Accesorios • Accessoires • Accessories

Referencia Référence Reference	Descripción accesorios Description des accessoires Description Equipment
RP1200	Rampa de acceso / Rampe d'accès / Acces ramp 1200 mm
RP1500	Rampa de acceso / Rampe d'accès / Acces ramp 1500 mm
ME1212	Marco para empotrar / Encadrement de fosse / In-built frame 1200x1200
ME1512	Marco para empotrar / Encadrement de fosse / In-built frame 1500x1200
ME1515	Marco para empotrar / Encadrement de fosse / In-built frame 1500x1500
ME2015	Marco para empotrar / Encadrement de fosse / In-built frame 2000x1500
CE1200	Cubilaje para empotrar / Cuvelage pour encastrer / Cubicle to pit 1200x1200
CE1201	Cubilaje para empotrar / Cuvelage pour encastrer / Cubicle to pit 1500x1200
CE1202	Cubilaje para empotrar / Cuvelage pour encastrer / Cubicle to pit 1500x1500
CE1203	Cubilaje para empotrar / Cuvelage pour encastrer / Cubicle to pit 2000x1500
CSP	Columna de acero pintado / Colonne de acier / Steel painted column