



KERN EOB

Version 1.3 11/2004

Mode d'emploi

Balances à plate-forme électroniques

Table des matières

1	Données techniques	32
2	Déclaration de conformité	33
3	Indications fondamentales (généralités)	34
3.1	Utilisation conforme à la destination de l'appareil	34
3.2	Utilisation inadéquate	34
3.3	Garantie	34
3.4	Vérification des moyens de contrôle	35
4	Indications fondamentales concernant la sécurité	35
4.1	Observez les indications du mode d'emploi	35
4.2	Formation du personnel	35
5	Transport et stockage	35
5.1	Contrôle à la réception de l'appareil	35
5.2	Emballage	35
6	Déballage, installation et mise en service	36
6.1	Lieu d'installation, lieu d'utilisation	36
6.2	Installation	37
6.2.1	Déballage	37
6.2.2	Volume de livraison	37
6.2.3	Instructions de montage pour l'utilisation du support mural	37
6.3	Raccordement au secteur	38
6.4	Alimentation par piles	38
6.5	Première mise en service	38
6.6	Ajustage	39
6.7	Ajuster	39
7	Fonctionnement	40
7.1	Pesage	40
7.2	Tarage (touche TARE)	40
7.3	Pesage plus/moins	41
7.4	Unités de poids	41

8	<i>Maintenance, entretien, élimination</i>	42
8.1	Nettoyage	42
8.2	Maintenance, entretien	42
8.3	Élimination	42
9	<i>Aide succincte en cas de panne</i>	43

1 Données techniques

KERN	EOB 6K5	EOB 15K10	EOB 35K20	EOB 60K50	EOB 150K100	EOB 300K100
<i>Lecture</i>	5 g	10 g	20 g	50 g	100 g	100 g
<i>Portée</i>	6 kg	15 kg	35 kg	60 kg	150 kg	300 kg
<i>Portée de tarage (soustr.)</i>	6 kg	15 kg	35 kg	60 kg	150 kg	300 kg
<i>Poids d'ajustage, no fourni (classe)</i>	5 kg (M3)	10 kg (M3)	20 kg (M3)	40 kg (M3)	100 kg (M3)	200 kg (M3)
<i>Temps de stabilisation (typique)</i>	2 - 3 sec.					
<i>Température ambiante</i>	+ 10° C + 30° C					
<i>Humidité</i>	max. 80 % (non condensée)					
<i>Boîtier (L x P x H) mm</i>	310 x 300 x 55 (plate-forme) 220 x 90 x 44 (terminal)					
<i>Plateau mm</i>	310 x 300					
<i>Poids net kg</i>	4					

KERN	EOB 60K50L	EOB 150K100L	EOB 300K200L
<i>Lecture</i>	50 g	100 g	200 g
<i>Portée</i>	60 kg	150 kg	300 kg
<i>Portée de tarage (soustr.)</i>	60 kg	150 kg	300 kg
<i>Poids d'ajustage, no fourni (classe)</i>	40 kg (M3)	100 kg (M3)	200 kg (M3)
<i>Temps de stabilisation (typique)</i>	2 - 3 sec.		
<i>Température ambiante</i>	+ 10° C + 30° C		
<i>Humidité</i>	max. 80 % (non condensée)		
<i>Boîtier (L x P x H) mm</i>	550 x 550 x 55 (plate-forme) 220 x 90 x 44 (terminal)		
<i>Plateau mm</i>	550 x 550		
<i>Poids net kg</i>	15		

2 Déclaration de conformité



L 'instrument de pesage à fonctionnement non automatique

Typ:	KERN EOB6K5 KERN EOB15K10 KERN EOB35K20 KERN EOB60K50 KERN EOB 60K50L	KERN EOB150K100 KERN EOB 150K100L KERN EOB 300K100 KERN EOB 300K200L
------	---	---

correspond aux exigences de la directive suivante :

Directive-CE relative à la CEM	version 89/336/CEE
-----------------------------------	--------------------

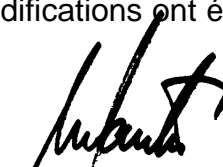
Normes harmonisées appliquées en particulier

EN 61000-3-2 : ED 2 2001 EN 61000-3-3 : 1995 EN 50081-1 (EN 55022) :1998 Class B EN 50082-1 (EN 61000-4-2) :1995 EN 50082-1 (EN 61000-4-3) :1995	EN 50082-1 (ENV 50204) :1992 EN 50082-1 (EN 61000-4-4) :1995 EN 50082-1 (EN 61000-4-5) :1995 EN 50082-1 (EN 61000-4-6) :1996 EN 50082-1 (EN 61000-4-11) :1994
--	---

Cette déclaration de conformité perd sa validité si des modifications ont été apportées à l'appareil décrit ci-dessus sans l'accord de KERN.

Date: 15.11.04

Signature:


Gottl. KERN & Sohn GmbH
La Direction

Gottl. KERN & Sohn GmbH, Ziegelei 1, D-72322 Balingen-Frommern, Tel. +49-07433/9933-0, Fax +49-07433/9933-149

3 Indications fondamentales (généralités)

3.1 Utilisation conforme à la destination de l'appareil

La balance que vous avez achetée sert à la détermination de la valeur de pesée de matières devant être pesées. Elle est conçue pour être utilisée comme „balance non automatique“, c' à d. que les matières à peser seront posées manuellement et avec précaution au milieu du plateau de pesée. La valeur de pesée peut être lue une fois stabilisée.

3.2 Utilisation inadéquate

Ne pas utiliser la balance pour des pesées dynamiques. Dans le cas où de petites quantités des matières à peser sont retirées ou ajoutées, le dispositif de « compensation de stabilité » intégré dans la balance peut provoquer l'affichage de résultats de pesée erronés. (Exemple : lorsque des liquides dégoulinent lentement d'un récipient posé sur la balance.)

Ne pas laisser trop longtemps une charge sur le plateau de pesée. A long terme, cette charge est susceptible d'endommager le système de mesure.

Eviter impérativement de cogner la balance ou de charger cette dernière au-delà de la charge maximale indiquée (Max.) après déduction éventuelle d'une charge de tare déjà existante. Sinon, la balance pourrait être endommagée.

Ne jamais utiliser la balance dans des endroits où des explosions sont susceptibles de se produire. Le modèle série n'est pas équipé d'une protection contre les explosions.

Toute modification constructive de la balance est interdite. Ceci pourrait provoquer des résultats de pesée erronés, des défauts sur le plan de la technique de sécurité ainsi que la destruction de la balance.

La balance ne doit être utilisée que selon les prescriptions indiquées. Les domaines d'utilisation/d'application dérogeant à ces dernières doivent faire l'objet d'une autorisation écrite délivrée par KERN.

3.3 Garantie

La garantie n'est plus valable en cas

- de non-observation des prescriptions figurant dans notre mode d'emploi
- d'utilisation outrepassant les applications décrites
- de modification ou d'ouverture de l'appareil
- d'endommagement mécanique et d'endommagement lié à des matières ou des liquides
- de détérioration naturelle et d'usure
- de mise en place ou d'installation électrique inadéquates
- de surcharge du système de mesure

3.4 Vérification des moyens de contrôle

Les propriétés techniques de mesure de la balance et du poids de contrôle éventuellement utilisé doivent être contrôlées à intervalles réguliers dans le cadre des contrôles d'assurance qualité. A cette fin, l'utilisateur responsable doit définir un intervalle de temps approprié ainsi que le type et l'étendue de ce contrôle. Des informations concernant la vérification des moyens de contrôle des balances ainsi que les poids de contrôle nécessaires à cette opération sont disponibles sur le site KERN (www.kern-sohn.com). Grâce à son laboratoire de calibrage accrédité DKD, KERN propose un calibrage rapide et économique pour les poids d'ajustage et les balances (sur la base du standard national).

4 Indications fondamentales concernant la sécurité

4.1 Observez les indications du mode d'emploi

Lisez attentivement la totalité de ce mode d'emploi avant l'installation et la mise en service de la balance, et ce même si vous avez déjà utilisé des balances KERN.

4.2 Formation du personnel

L'appareil ne doit être utilisé et entretenu que par des collaborateurs formés à cette fin.

5 Transport et stockage

5.1 Contrôle à la réception de l'appareil

Nous vous prions de contrôler l'emballage dès son arrivée et de vérifier lors du déballage que l'appareil ne présente pas de dommages extérieurs visibles.

5.2 Emballage

Conservez l'ensemble des pièces de l'emballage d'origine pour le cas où l'appareil devrait être renvoyé au fabricant.

L'appareil ne peut être renvoyé que dans l'emballage d'origine.

Avant l'expédition, détachez tous les câbles raccordés et toutes les pièces démontables/amovibles.

6 Déballage, installation et mise en service

6.1 Lieu d'installation, lieu d'utilisation

La balance a été construite de manière à pouvoir obtenir des résultats de pesée fiables dans les conditions d'utilisation d'usage.

Vous pouvez travailler rapidement et avec précision à condition d'installer votre balance à un endroit approprié.

A cette fin, tenez compte des points suivants concernant le lieu d'installation:

- Placer la balance sur une surface solide et plane;
- Eviter d'exposer la balance à une chaleur extrême ainsi qu'une fluctuation de température, par exemple en la plaçant près d'un chauffage, ou de l'exposer directement aux rayons du soleil;
- Protéger la balance des courants d'air directs pouvant être provoqués par des fenêtres ou des portes ouvertes;
- Eviter les secousses durant la pesée;
- Protéger la balance d'une humidité atmosphérique trop élevée, des vapeurs et de la poussière;
- N'exposez pas trop longtemps la balance à une humidité élevée. L'installation d'un appareil froid dans un endroit nettement plus chaud peut provoquer l'apparition d'une couche d'humidité (condensation de l'humidité atmosphérique sur l'appareil) non autorisée. Dans ce cas, laissez l'appareil coupé du secteur s'acclimater à la température ambiante pendant env. 2 heures.
- Eviter une charge électrostatique des matières à peser, du récipient et de la cage de pesée.

L'apparition de champs électromagnétiques ou de charges électrostatiques, ainsi que l'électricité instable peut provoquer des divergences d'affichage importantes (résultats de pesée erronés). Il faut alors installer la balance à un autre endroit.

6.2 Installation

La balance doit être installée de manière à ce que le plateau de pesée soit placé exactement à l'horizontale.

6.2.1 Déballage

Retirer avec précaution la balance de son emballage. Enlever le film protecteur en plastique et la placer à l'endroit prévu.

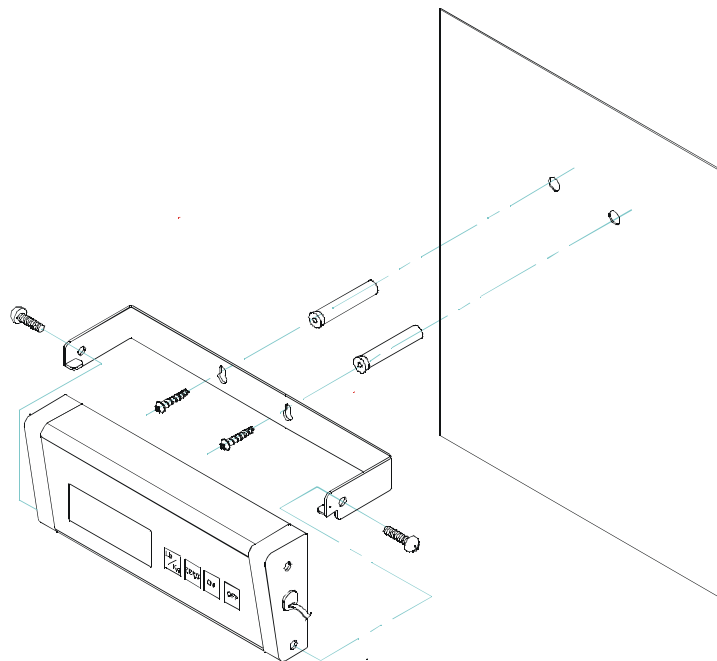
6.2.2 Volume de livraison

Équipement en série :

KERN EOB

- La plate-forme et l'appareil d'affichage
- Appareil de secteur
- Support mural (avec vis de fixation)
- Mode d'emploi

6.2.3 Instructions de montage pour l'utilisation du support mural



6.3 Raccordement au secteur

L'alimentation en courant s'effectue au moyen du bloc externe d'alimentation secteur. La valeur de tension imprimée sur l'appareil doit concorder avec la tension locale.

N'utilisez que des blocs d'alimentation secteur livrés par KERN. L'utilisation d'autres marques n'est possible qu'avec l'autorisation de Kern.

6.4 Alimentation par piles

Retirer le couvercle des piles situé sous le plateau de la balance. Raccorder les piles rondes R6 (DIN 40863) 6 x 1,5V. Remettre le couvercle en place.

Afin de ménager la pile, la balance s'éteint automatiquement 3 minutes après la dernière pesée.

Lorsque la pile est déchargée, « **LO** » apparaît. Appuyer sur **OFF** et la changer immédiatement.

Si la balance n'est pas utilisée pendant longtemps, enlever la pile pour éviter d'endommager la balance.

6.5 Première mise en service

Un temps de chauffe de 5 minutes intervenant après la mise en marche stabilise les valeurs de mesure.

La précision de la balance dépend de l'accélération due à la pesanteur. Il est impératif de tenir compte des indications du chapitre Ajustage.

6.6 Ajustage

Etant donné que la valeur d'accélération de la pesanteur varie d'un lieu à l'autre sur la terre, il est nécessaire d'adapter chaque balance – conformément au principe physique fondamental de pesée – à l'accélération de la pesanteur du lieu d'installation (uniquement si la balance n'a pas déjà été ajustée au lieu d'installation en usine). Ce processus d'ajustage doit être effectué à chaque première mise en service et après chaque changement de lieu d'installation et à fluctuations de température d'environ. Pour obtenir des valeurs de mesure précises, il est recommandé en supplément d'ajuster aussi périodiquement la balance en fonctionnement de pesée.

6.7 Ajuster

Il est possible de contrôler et de ajuster à tout moment l'exactitude de la balance à l'aide d'un poids de ajustage.

Procédure de ajustage:

Veiller à des conditions ambiantes stables. Un court de temps de chauffe d'env. 5 minute permet la stabilisation.

Appuyer sur la touche « **Unit** » sans la relâcher, jusqu'à ce que les dimensions exactes du poids de ajustage apparaissent en clignotant, en alternance avec « Load » à l'écran d'affichage.

Placer le poids de ajustage au milieu du plateau de la balance.

Peu après, la valeur des dimensions du poids de ajustage se stabilise.

Conservez le poids de ajustage à proximité de la balance. Il est recommandé de contrôler tous les jours l'exactitude de la balance dans les cas où la qualité de pesée est particulièrement importante.

7 Fonctionnement

7.1 Pesage

Allumer la balance en appuyant sur **ON**.

L'indication « 88888 » apparaît pendant environ trois secondes, puis un « 0 » s'affiche : la balance est prête à fonctionner.

Important : Si les chiffres clignotent ou si le « 0 » ne veut pas se stabiliser, appuyer sur TARE.

Ensuite, poser l'objet sur le plateau. Assurez-vous qu'il ne soit pas en contact avec le carter ou le support.

Lorsqu'un petit triangle apparaît à droite de l'écran, la balance a atteint son seuil de stabilité et le poids peut être lu.

Si l'objet dépasse la charge autorisée, un **Err°**(=Surcharge) apparaît, accompagné d'un signal sonore.

7.2 Tarage (touche TARE)

Mettre la balance en route en appuyant sur **ON** et attendre que le « 0 » apparaisse.

Poser le récipient de tare sur le plateau et appuyer sur **TARE**. Le chiffre « 0 » apparaît. Le poids du récipient de tare est enregistré dans la mémoire interne.

Le chiffre « 0 » apparaît de nouveau lorsqu'on appuie sur **TARE**, une fois le pesage effectué.

Le processus de tarage peut être répété plusieurs fois, par exemple, pour le pesage de plusieurs composants d'un mélange, jusqu'à ce que la portée totale de la balance soit atteinte.

Une fois le récipient de tare enlevé, le poids total indiqué par « -« (moins).

7.3 Pesage plus/moins

Par exemple pour contrôler des poids à l'unité ou pendant les différentes phases d'un processus de fabrication, etc.

Appuyer sur **ON** pour mettre la balance en marche et attendre que le chiffre « **0** » apparaisse sur l'affichage.

Poser le poids de référence sur le plateau et appuyer sur **TARE**. Retirer le poids de référence.

Poser les échantillons les uns après les autres sur le plateau. Toute déviation par rapport au poids de référence sera indiquée par un « + » ou un « - ».

Selon le même procédé, on peut obtenir des emballages de poids identique. Appuyer sur **TARE** pour revenir au mode pesage.

7.4 Unités de poids

Deux unités sont disponibles « kg » et « lb ».

Le choix de l'unité de poids s'effectue en appuyant sur la touche « **Unit** ».

L'unité sélectionnée est indiquée par une lampe à droite près de l'affichage digital.

Conversion d'unité : **1 kg = 2,20462 lb**

8 Maintenance, entretien, élimination

8.1 Nettoyage

Avant le nettoyage, coupez l'appareil de la tension de fonctionnement.

N'utilisez pas de produits de nettoyage agressifs (dissolvants ou produits similaires) mais uniquement un chiffon humidifié avec de la lessive de savon douce. Veillez à ce que les liquides ne puissent pas pénétrer dans l'appareil et frottez ensuite ce dernier avec un chiffon doux sec. Les poudres/restes d'échantillon épars peuvent être retirés avec précaution à l'aide d'un pinceau ou d'un aspirateur-balai.

Retirer immédiatement les matières à peser renversées sur la balance.

8.2 Maintenance, entretien

L'appareil ne doit être ouvert que par des dépanneurs formés à cette fin et ayant reçu l'autorisation de KERN.

Avant d'ouvrir l'appareil, couper ce dernier du secteur.

8.3 Elimination

L'élimination de l'emballage et de l'appareil doit être effectuée par l'utilisateur selon le droit national ou régional en vigueur au lieu d'utilisation.

9 Aide succincte en cas de panne

En cas d'anomalie dans le déroulement du programme, la balance doit être arrêtée pendant un court laps de temps et coupée du secteur. Le processus de pesée doit alors être recommencé depuis le début.

Aide:

Anomalie

Cause possible

- | | |
|--|--|
| <p><i>L'affichage de poids ne s'allume pas.</i></p> | <ul style="list-style-type: none">• <i>La balance n'est pas en marche.</i>• <i>La connexion au secteur est coupée (câble de secteur pas branché/défectueux).</i>• <i>Panne de tension de secteur.</i> |
| <p><i>L'affichage de poids change continuellement</i></p> | <ul style="list-style-type: none">• <i>Courant d'air/circulation d'air</i>• <i>Vibrations de la table/du sol</i>• <i>Le plateau de pesée est en contact avec des corps étrangers.</i>• <i>Champs électromagnétiques/ charge électrostatique (changer de lieu d'installation/ si possible, arrêter l'appareil provoquant l'anomalie)</i> |
| <p><i>Il est évident que le résultat de pesée est erroné</i></p> | <ul style="list-style-type: none">• <i>L'affichage de la balance n'est pas sur zéro</i>• <i>L'ajustage n'est plus bon.</i>• <i>Changements élevés de température.</i>• <i>Champs électromagnétiques/ charge électrostatique (changer de lieu d'installation/ si possible, arrêter l'appareil provoquant l'anomalie)</i> |

Au cas où d'autres messages d'erreur apparaissent, arrêter puis rallumer la balance. Si le message d'erreur ne disparaît pas, informer le fabricant.