

RWV AUTONOME

SYSTEME DE PESAGE INTEGRE DANS LES FOURCHES D'UN CHARIOT ELEVATEUR



SYSTEME DE PESAGE AUTONOME, FONCTIONNE
INDEPENDAMMENT DU CHARIOT

SANS CABLAGE, SANS MONTAGE, SANS
MODIFICATION DU CHARIOT

SIMPLE A INSTALLER, SIMPLE A DEMONTER

HAUTE PRECISION:
FAUTE MAXIMALE 0,1% DU POIDS PESE; OPTION
CLASSE III

ADAPTE A DES APPLICATIONS DURES

RESISTANT AUX CHOCS ET VIBRATIONS

CAPACITE: 2.500 KG, 3.000 KG ET 5.000 KG

FONCTIONS

- ◆ Correction manuelle et automatique du zéro
- ◆ Fonctions brut / net
- ◆ Tare manuelle et automatique
- ◆ Totalisation avec numéro de séquence
- ◆ Affichage d'erreurs
- ◆ Coupure automatique après 30 minutes de non utilisation
- ◆ Surcharge de sécurité 200%



Contrôle d'arrivage pendant le
déchargement

DIMENSIONS en mm

	2500 FEM II	3000 FEM III	5000 FEM III
A Longueur fourche	: 1150	1150	1150
B Largeur fourche	: 145	170	190
C Hauteur du boîtier du transmetteur	: 175	175	225
D Hauteur du tablier	: 407	508	508
E Talon de fourche*	: 76/152	76/203	76/203
F Epaisseur de fourche + butée	: 80	80	80
G Epaisseur du bout de fourche	: 16	16	16
H Largeur boîtier (H1/H2)	:310/290	310/290	310/290
I Largeur hors tout du Boîtier (I1/I2)	:135/155	110/130	85/105
J Largeur intérieure du boîtier	: 50	50	50
K Hauteur butée	: 100	100	140
L Hauteur de fourche	: 70	70	80
M Epaisseur du boîtier (M1/M2)	: 80	80	80
Poids propre, kg par fourche	: 75	95	125

* A préciser à la commande. Dimension la plus petite FEM A, dimension la plus grande FEM B.

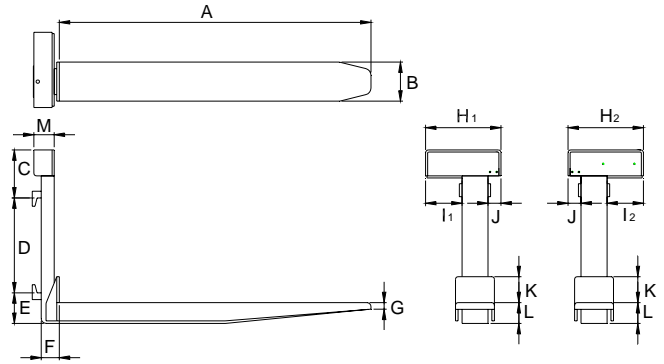
Les dimensions pour systèmes homologués pour transactions commerciales peuvent varier.

GRADUATION

- RWV A 2500 : pour chariots avec capacité jusqu'à 2500 kg, graduation 2 kg
- RWV A 3000 : pour chariots avec capacité jusqu'à 3000 kg, graduation 2 kg
- RWV A 5000 : pour chariots avec capacité jusqu'à 3000 kg et 5000 kg, graduation 5 kg

SPECIFICATIONS TECHNIQUES

- Précision : 0,1% du poids pesé
- Affichage : LED, hauteur de chiffre 18 mm
- Clavier : 3 touches de fonction, touche marche / arrêt
- Protection : selon norme IP65
- Alimentation : module batterie rechargeable, 1.2 Ah, chargeur inclus.
- Autonomie : 30 heures
- : indication de changement de batterie



OPTIONS

- Graduation plus petite pour une lecture plus précise (peut diminuer la capacité de pesage)
- Homologation pour transactions commerciales
- Module de batterie échangeable supplémentaire
- Indicateur rotatif pour une lecture de tous les angles
- Indicateur monté sur la fourche de droite
- Inclinomètre électronique
- Autres longueurs de fourches
- Fourches inox
- Version ADF pour utilisation en zone dangereuse zone I; certifiée ATEX