



Scout™ Pro

Balances électroniques portables

Ohaus Scout Pro: la nouvelle génération de balances portables Scout™

Conçue pour une utilisation en laboratoire, en industrie ou dans l'enseignement, la balance Ohaus Scout Pro perpétue la tradition initiée par les produits Scout et Scout II. Facile à manipuler, grâce à deux touches d'accès aux menus, elle possède un afficheur LCD fortement contrasté, de nombreuses unités de pesée, quatre fonctions, et une interface RS232 ou USB en option : la Scout Pro est la balance portable dont vous avez besoin !

- **4 applications** – Comptage (auto-optimisation), pesée en pourcentage, totalisation, et maintien de l'affichage sur la dernière valeur.
- **Simple d'utilisation** – L'écran LCD fortement contrasté combiné aux deux touches de fonction font de la Scout Pro une balance réellement intuitive.
- **Interfaces RS232 ou USB** – Option rapide à installer, permettant la connexion à un PC ou une imprimante.
- **Facile à nettoyer** – Un plateau en acier inoxydable démontable, un clavier étanche et une ergonomie étudiée aide à garder la Scout Pro impeccable.
- **Alimentation Piles ou secteur** – Fonctionne avec 4 piles «AA» (extinction automatique, 30 heures d'autonomie), ou grâce à un adaptateur secteur (fourni).
- **Nombreuses unités de pesée** – grammes, kilogrammes, pounds, onces, un écran pound/ounce combinées, troy ounces et pennyweights
- **Crochet de pesée sous balance** – Indispensable pour la détermination de densité.

Scout™ Pro Balances électroniques portables

Fonctions intégrées:

Comptage – La Scout Pro est conçue pour les contrôles quantitatifs lors d'inventaires, d'opérations de remplissage et pour les réceptions ou expéditions de marchandises.

- Sélection d'un échantillon de 5, 10, 20 ou 50 pièces par simple pression sur une touche.
- Contrairement à d'autres balances, la Scout Pro recalcule automatiquement le poids moyen d'une pièce – Au lieu de compter 100 pièces pour un échantillon, comptez en 10 et laissez la Scout Pro compter le reste ! Pour les applications où l'auto optimisation n'est pas nécessaire, le menu convivial permet de désactiver cette fonction.
- La Scout Pro peut aussi être configurée pour les situations où seule la fonction comptage est requise.



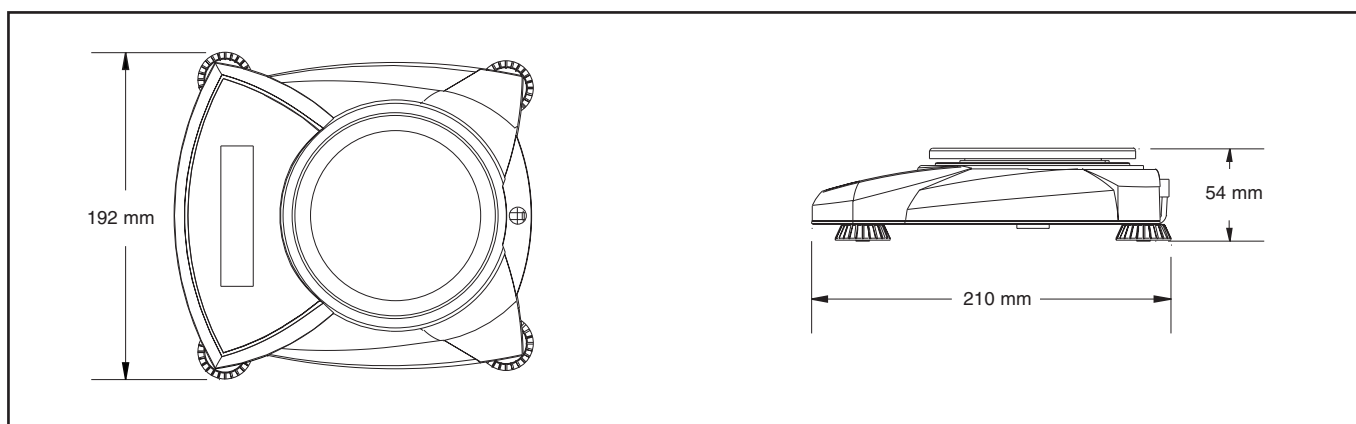
Pesée en pourcentage – Utilisez cette fonction pour la comparaison d'échantillons, la formulation, ou le contrôle rapide du poids de pièces. Placez votre poids de référence sur le plateau, entrez le poids en mémoire, et l'écran affiche le pourcentage du poids de l'échantillon par rapport au poids de référence.

Totalisation – Utilisez la fonction mémoire de Scout Pro pour vos mélanges ou formulations. Contrairement aux autres balances, la Scout Pro permet la totalisation jusqu'aux limites de l'afficheur !

Maintien de l'affichage – Cette fonction vous permet de garder l'affichage du poids d'un objet trop volumineux qui cacherait l'écran. Parfait pour les expéditions de colis !

Configurable par l'utilisateur – La Scout Pro vous permet d'activer uniquement les unités et fonctions nécessaires à votre application. Contrairement à d'autres balances, il n'y a pas de codes à rentrer, et Scout Pro peut être rapidement configurée en utilisant simplement le menu. Un bouton de verrouillage intégré évite la reconfiguration accidentelle pendant l'utilisation.

Nouveau design pour une utilisation mobile ou sédentaire



Ohaus Scout Pro: un modèle pour chaque application



**SPU601, SPU2001,
SPU4001, SPU6000**

**SPU202, SPU402,
SPU401**

SPU123

- Comptage et ensachage
- Pesées d'animaux et d'œufs
- Préparations de repas
- Analyses médicales
- Analyses des semences et cultures
- Formulations de peintures, encres, colorants et vernis
- Préparation et emballage de produits composés
- Formulation d'adhésifs dentaires et composites
- Education : préparations et travaux pratiques
- Etudes sur le terrain
- Inventaires de pièces, contrôle qualité
- Analyses de filtres
- Vérification de kits
- Préparation d'échantillons et essais sur sites
- Portionnage et emballage d'aliments
- Applications pour restaurants et traiteurs
- Contrôle des portions pour régimes
- Bijoutiers et Joailliers
- Echantillonnage de pièces injectées
- Expédition et réception
- Equilibrage de raquettes et clubs de golf
- Comptage d'étiquettes

Connexions

Une nouveauté Ohaus : vous pouvez installer en un clin d'œil une interface RS232 ou un port USB sur votre Scout Pro



Anneau antivol

Chaque Scout Pro possède un anneau permettant d'attacher solidement la balance.



Alimentation au choix

Utilisez soit l'adaptateur secteur (inclus), soit 4 piles «AA» pour alimenter votre Scout Pro

Plateau rond ou carré en acier inoxydable

Démontable pour un nettoyage aisé

Facile à nettoyer

Clavier étanche et bague de débordement

Grande lisibilité

L'écran LCD fortement contrasté affiche rapidement le poids et autres informations utiles, telles que : indicateur de stabilité, de surcharge ou sous charge, et batterie faible



Bouton de verrouillage

La Scout Pro peut être verrouillée dans une configuration spécifique en actionnant ce bouton

Verrouillage de la cellule pour le transport

Facilement accessible sous le plateau de pesée, le verrouillage vous autorise un transport de la balance en toute sécurité



Crochet de pesée sous balance

Positionné sous la balance, il vous permet de procéder à la détermination de la densité ou au calcul du poids spécifique d'un échantillon



Scout™ Pro Balances électroniques portables

Spécifications techniques

Référence	SPU123	SPU202	SPU402	SPU401	SPU601	SPU2001	SPU4001	SPU6000
Capacité (g)	120*†	200*	400*	400*	600*	2000	4000	6000
Précision (g)	0.001**	0.01		0.1			1	
Répétabilité (Ecart type) (g)	0.003	0.01		0.1			1	
Linéarité (g)	± 0.003	± 0.01		± 0.1			± 1	
Fonctions	Comptage avec recalcul automatique du Poids Moyen Unitaire, Pesée en pourcentage, Totalisation, Maintien de l'affichage							
Tarage	Soustractif sur toute la gamme							
Capacité de surcharge	Capacité +90d							
Temps de stabilisation	3 secondes							
Température d'utilisation	10° – 40 °C							
Alimentation	Adaptateur (inclus) ou 4 piles AA (non incluses)							
Calibrage	Calibrage digital à partir du clavier							
Masses de calibrage (portée)	100 g*	200 g*	400 g*	400 g*	600 g*	2000 g	4000 g	6000 g
Masses de calibrage (linéarité)	50 g	100 g	200 g	200 g	300 g	1000 g	2000 g	3000 g
Affichage	LCD fortement contrasté avec 6 caractères (hauteur 15 mm)							
Dimensions plateau (cm)	diamètre 9	diamètre 12			16.5 x 14.2			
Dimensions (LxHxP) (cm)	19.2 x 5.4 x 21.0							
Poids net (kg)	0.7			0.8				
Dimensions emballé (LxHxP)	25.4 x 10.2 x 30.5 cm							
Poids emballé (kg)	1.8							

* Masse de calibrage incluse

** Pour une répétabilité des résultats de ± 3 mg

† Cage ronde incluse

Caractéristiques

Plateau inox démontable, écran LCD fortement contrasté, bouton de verrouillage, anneau antivol, verrouillage de transport, crochet de pesée sous balance, clavier étanche et bague de débordement, indicateur de stabilité, indicateurs de sur/sous charge, indicateur de batterie faible, extinction automatique, adaptateur secteur, masses de calibrage incluses sur les modèles 120 g, 200 g, 400 g et 600 g.

Accessoires optionnels

Interface RS232 avec câble de connexion 9 broches, Interface USB avec câble de connexion, Kit de détermination de densité pour utilisation au dessus de la balance, dispositif antivol, Imprimante à impact SF42, convertisseur RS232 9 broches à 25 broches, Mallette de transport en plastique rigide, coupelles de pesée et masses de calibrage.

Système qualité

Toutes les balances Ohaus Scout Pro sont fabriquées suivant un système qualité ISO 9001.

Notre construction robuste et notre contrôle qualité stricte ont marqué tous les produits Ohaus depuis presque un siècle.

Ohaus sarl

BP 30 – 85 rue Joseph Bertrand
78221 Viroflay Cedex, France
Tél.: 33 (0) 1 39 24 01 93
Fax: 33 (0) 1 39 24 01 94
e-mail: FranceSales@ohaus.com

Ohaus Europe

Heuwinkelstrasse
CH-8606 Nänikon
Switzerland
Tel.: +41-1-944 33 66
Fax: +41-1-944 32 30
e-mail: EuropeSales@Ohaus.com

Ohaus Corporation

* 19 Chapin Road
Pine Brook, NJ 07058 USA
Tel.: +1-973-377-9000
Fax: +1-973-593-0359
e-mail: OhausHQ@Ohaus.com

Egalement en Allemagne, Angleterre, Canada, Corée, Espagne, Italie, Japon, Russie, Mexique et Pologne.

* ISO 9001

Registered Quality Management System

Adresse internet: www.ohaus.com